

**Zeit- und Lichtsteuerung**  
**Analoge Zeitschaltuhren**

**Funktionsbeschreibung**

- Analoge Zeitschaltuhr
- 1 Kanal
- Tagesprogramm
- Ohne Gangreserve
- 96 Schaltsegmente
- Netzsynchron
- Kürzeste Schaltzeit: 15 Minuten
- Uhrzeiger für Zeitanzeige und 12h/24h Erkennung
- Einfache Sommer-/Winterzeitkorrektur
- Uhrzeitkorrektur im und gegen den Uhrzeigersinn möglich
- DuoFix Federsteckklemmen
- Für jeweils 2 Leiter
- Draht oder Litze (mit oder ohne Aderendhülse)
- Drahtdurchmesser: 0,5 - 2,5 mm<sup>2</sup>
- Betätigungsknopf zum Lösen der Steckverbindung
- Schaltungsvorwahl
- Handschalter mit 3 Stellungen: Dauer-EIN/AUTO/Dauer-AUS
- Schaltzustandsanzeige



**Technische Daten**

| SYN 161 d                              |                     |
|--|---------------------|
| Betriebsspannung                       | 230 V AC            |
| Frequenz                               | 50 Hz               |
| Anzahl Kanäle                          | 1                   |
| Breite                                 | 3 TE                |
| Montageart                             | DIN-Schiene         |
| Anschlussart                           | DuoFix-Steckklemmen |
| Antrieb                                | Synchronmotor       |
| Programm                               | Tagesprogramm       |
| Schaltleistung bei 250 V AC, cos φ = 1 | 16 A                |

| SYN 161 d                                |                                    |
|--|------------------------------------|
| Schaltleistung bei 250 V AC, cos φ = 0,6 | 4 A                                |
| Glüh-/Halogenlampenlast                  | 1100 W                             |
| LED-Lampe < 2 W                          | 20 W                               |
| LED-Lampe 2-8 W                          | 180 W                              |
| LED-Lampe > 8 W                          | 180 W                              |
| Kürzeste Schaltzeit                      | 15 min                             |
| Programmierbar alle                      | 15 min                             |
| Ganggenauigkeit bei 25 °C                | Netzsynchron                       |
| Kontaktart                               | Wechsler                           |
| Schaltausgang                            | Potenzialfrei und phasenunabhängig |

Technische Änderungen und Druckfehler vorbehalten

weitere Informationen unter: [www.theben.de/produkt/1610011](http://www.theben.de/produkt/1610011)

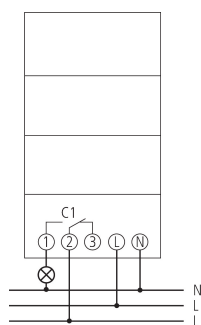
Die Lastangaben werden mit exemplarisch ausgesuchten Leuchtmitteln ermittelt und sind daher aufgrund der Vielzahl der erhältlichen Produkte typische Angaben.

### Technische Daten

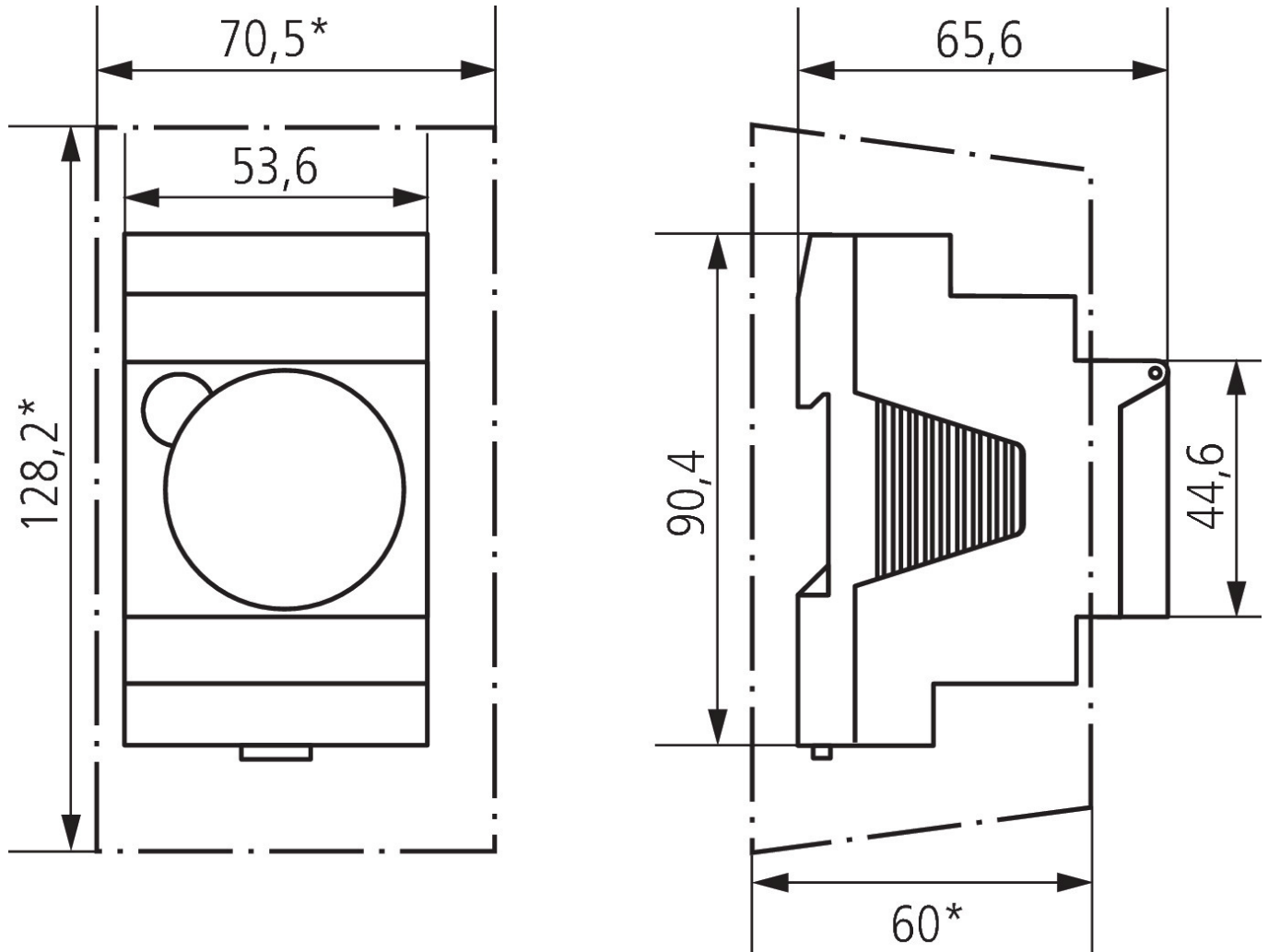
| SYN 161 d             |        |
|-----------------------|--------|
| Anzahl Schaltsegmente | 96     |
| Stand-by Leistung     | ~0,5 W |
| Verlustleistung max.  | 1,3 W  |
| Prüfzeichen           | VDE    |

| SYN 161 d                       |  |
|---------------------------------|--|
| Gehäuse- und Isolationsmaterial | Hochtemperaturbeständige, selbsterlöschende Thermoplaste |
| Schutzart                       | IP 20  |
| Schutzklasse                    | II nach EN 60 730-1                                      |
| Umgebungstemperatur             | -20°C ... 55°C   |

### Anschlussbilder



Maßbilder



Zubehör

Wandmontage-Set 52,5 mm  
Artikel-Nr.: 9070050

Fronttafel-Einbauset  
Artikel-Nr.: 9070001

