

Zeit- und Lichtsteuerung
Analoge Zeitschaltuhren

Funktionsbeschreibung

- Analoge Zeitschaltuhr
- 1 Kanal
- Ohne Gangreserve
- Netzsynchron
- Tagesprogramm
- 96 Schaltsegmente
- Kürzeste Schaltzeit: 15 Minuten
- Uhrzeiger für Zeitanzeige
- Schaltungsvorwahl
- Permanentschalter EIN/AUS
- Schaltzustandsanzeige
- Einfache Sommer-/Winterzeitkorrektur
- Uhrzeitkorrektur im und gegen den Uhrzeigersinn möglich



Technische Daten

SYN 169 s	
Betriebsspannung	230 V AC
Frequenz	50 Hz
Anzahl Kanäle	1
Montageart	Fronttafeleinbau/Wandmontage
Anschlussart	Schraubklemmen
Antrieb	Synchronmotor
Programm	Tagesprogramm
Schaltleistung bei 250 V AC, cos φ = 1	10 A
Schaltleistung bei 250 V AC, cos φ = 0,6	2 A

SYN 169 s	
Kürzeste Schaltzeit	15 min
Programmierbar alle	15 min
Ganggenauigkeit bei 25 °C	Netzsynchron
Kontaktart	Wechsler
Schaltausgang	Potenzialfrei und phasenunabhängig
Anzahl Schaltsegmente	96
Stand-by Leistung	0,9 W
Prüfzeichen	EMV
Gehäuse- und Isolationsmaterial	Hochtemperaturbeständige, selbsterlöschende Thermoplaste
Schutzart	IP 20

Technische Änderungen und Druckfehler vorbehalten

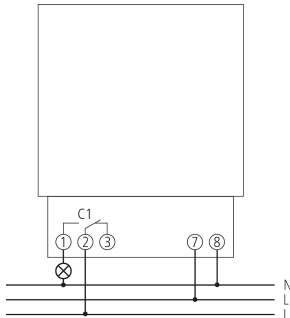
weitere Informationen unter: www.theben.de/produkt/1690801

Die Lastangaben werden mit exemplarisch ausgesuchten Leuchtmitteln ermittelt und sind daher aufgrund der Vielzahl der erhältlichen Produkte typische Angaben.

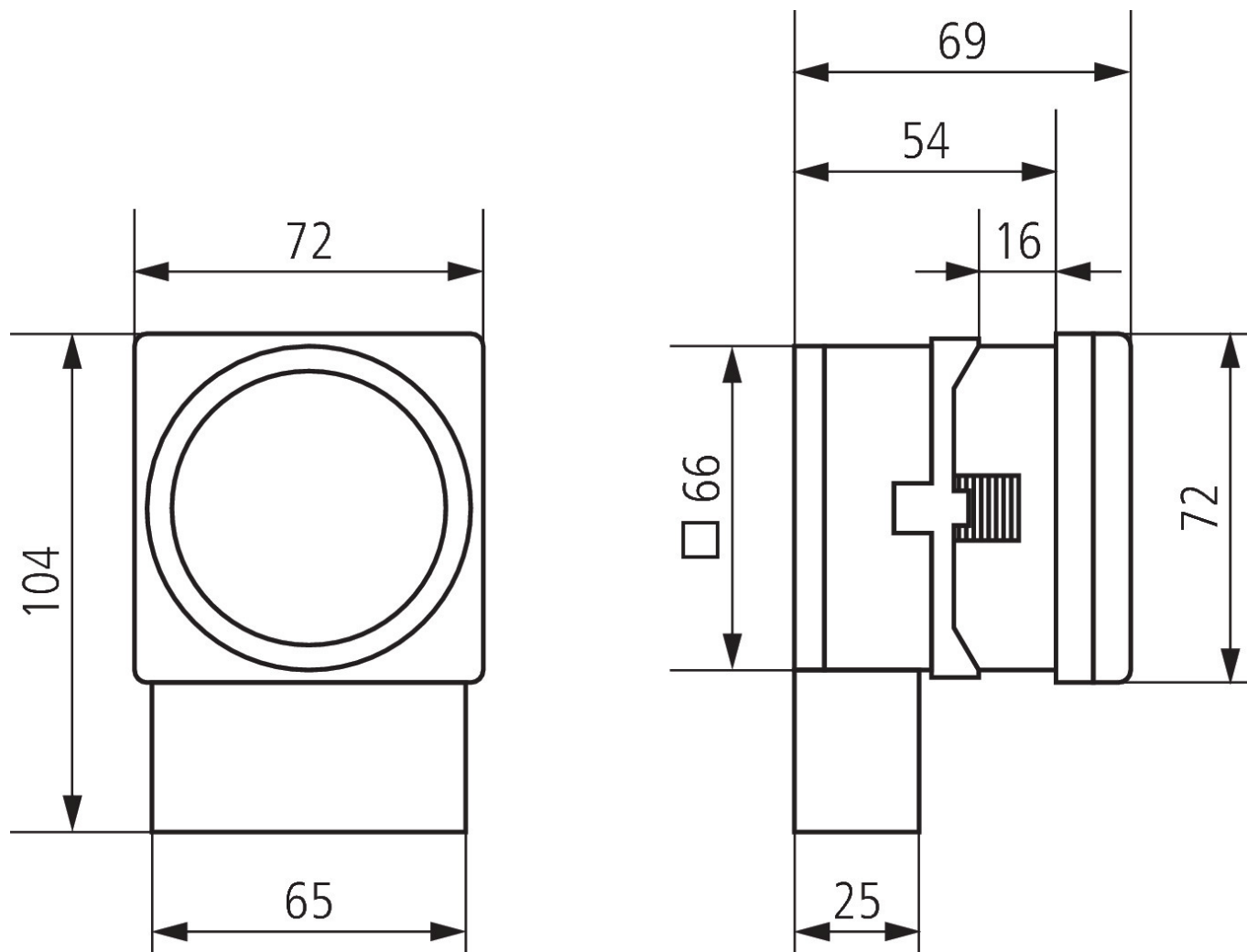
Technische Daten

SYN 169 s	
Schutzklasse	II nach EN 60 730-1
Umgebungstemperatur	-10°C ... 55°C

Anschlussbilder



Maßbilder



Zubehör

Schnellbefestigung 72 x 72
Artikel-Nr.: 9070071

