

Zeit- und Lichtsteuerung
 Analoge Zeitschaltuhren

Funktionsbeschreibung

- Analoge Zeitschaltuhr
- Tages- /Wochenprogramm und 1/2 Tages-AUS-Funktion der Wochentage
- 1 Kanal (bei Reihenschaltung der 2 Kontakte)
- Mit Gangreserve (NiMH-Zelle)
- Quarzgesteuert
- Steckreiter und Drehsegmente
- Kürzeste Schaltzeit: 30 Minuten (12 Stunden für die 1/2 Tages-AUS-Funktion)
- Schaltzustandsanzeige
- 6 Steckreiter im Lieferumfang



Technische Daten

SUL 189 hw	
Betriebsspannung	230 V AC
Frequenz	50 - 60 Hz
Anzahl Kanäle	1
Montageart	Fronttafeleinbau/Wandmontage
Anschlussart	Schraubklemmen
Programm	Tagesprogramm
Gangreserve	3 Tage volle Gangreserve ca. 3 Tage nach Anschluss an Betriebsspannung
Schaltleistung bei 250 V AC, $\cos \varphi = 1$	10 A

SUL 189 hw	
Schaltleistung bei 250 V AC, $\cos \varphi = 0,6$	2 A
Kürzeste Schaltzeit	30, 12 min
Programmierbar alle	15, 12 min
Ganggenauigkeit bei 25 °C	$\leq \pm 1$ s/Tag (Quarz)
Kontaktart	Wechsler
Schaltausgang	Potenzialfrei und phasenunabhängig
Stand-by Leistung	$\sim 0,5$ W
Prüfzeichen	EMV
Gehäuse- und Isolationsmaterial	Hochtemperaturbeständige, selbsterlöschende Thermoplaste

Technische Änderungen und Druckfehler vorbehalten

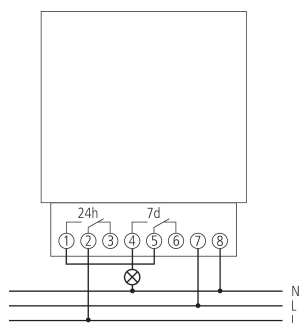
weitere Informationen unter: www.theben.de/produkt/1890108

Die Lastangaben werden mit exemplarisch ausgesuchten Leuchtmitteln ermittelt und sind daher aufgrund der Vielzahl der erhältlichen Produkte typische Angaben.

Technische Daten

SUL 189 hw	
Schutzart	IP 20
Schutzklasse	II nach EN 60 730-1
Umgebungstemperatur	-10°C ... 55°C

Anschlussbilder

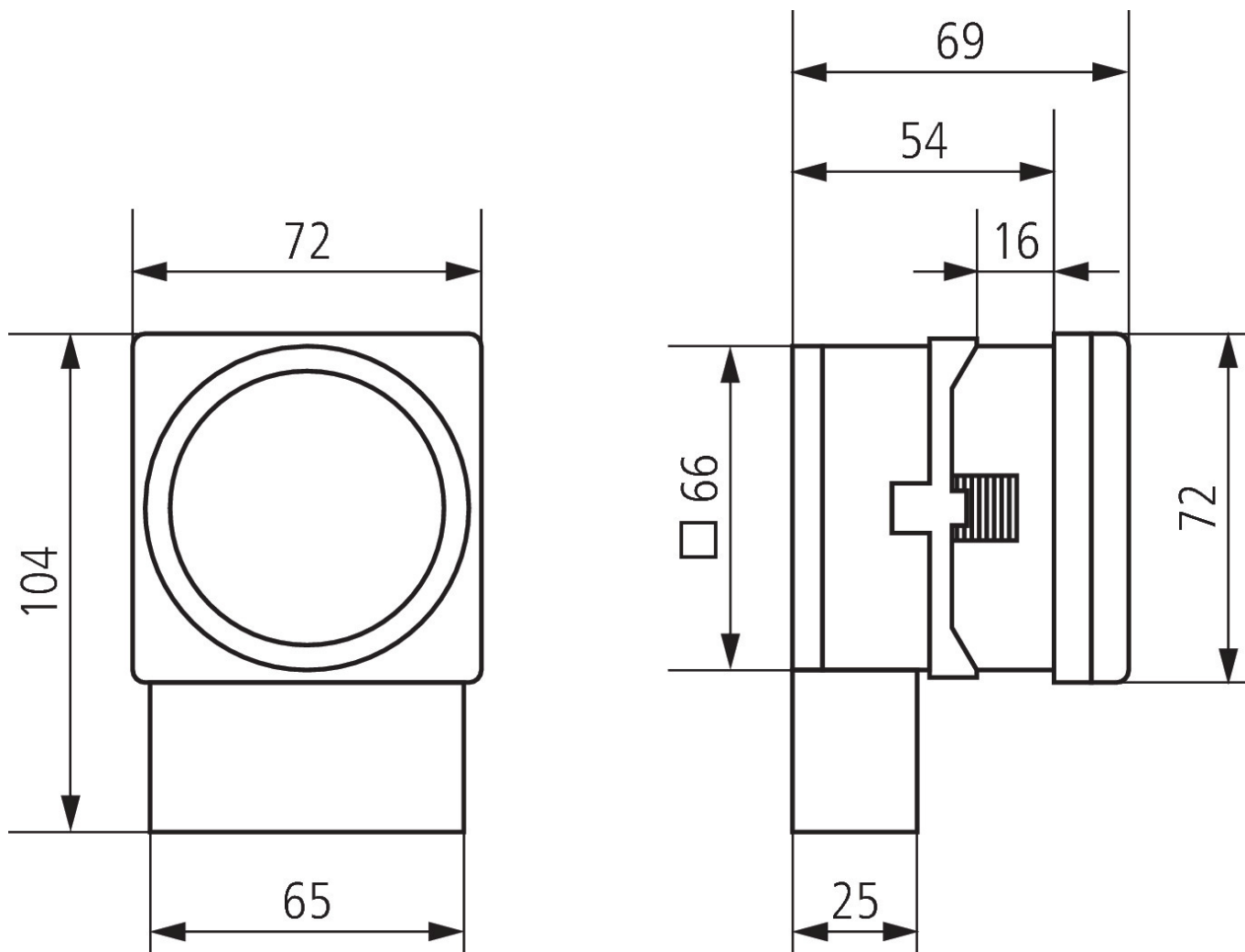


SUL 189 hw

Artikel-Nr.: 1890108

theben

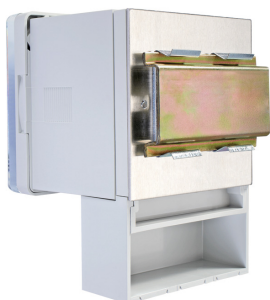
Maßbilder



Zubehör

Schnellbefestigung 72 x 72

Artikel-Nr.: 9070071



Technische Änderungen und Druckfehler vorbehalten

weitere Informationen unter: www.theben.de/produkt/1890108

Die Lastangaben werden mit exemplarisch ausgesuchten Leuchtmitteln ermittelt und sind daher aufgrund der Vielzahl der erhältlichen Produkte typische Angaben.

31.01.2024
Seite 3 von 3