

# thePiccola P360-100 DE WH

Artikel-Nr.: 2090200

**theben**

Präsenzmelder & Bewegungsmelder  
Deckenmontage innen

## Funktionsbeschreibung

- Passiv-Infrarot-Präsenzmelder für Deckenmontage DE
- Runder Erfassungsbereich 360°, Ø 8 m, (50 m²) bei 2,5 m Montagehöhe
- 1 Kanal Licht (Relais 230 V)
- Automatische präsenz- und helligkeitsabhängige Steuerung für Beleuchtung
- Mischlichtmessung für Fluoreszenzlampen (FL/PL/ESL), Halogen- / Glühlampen und LEDs geeignet
- Betrieb als Voll- oder Halbausomat, umschaltbar
- Helligkeitsschaltwert einstellbar, Teach-in Funktion
- Impulsfunktion für Treppenlicht-Zeitschalter
- Nachlaufzeit einstellbar
- Testbetrieb zur Überprüfung von Funktion und Erfassungsbereich
- Anschlussmöglichkeit für Taster zur manuellen Schaltung
- Erweiterung des Erfassungsbereiches durch Master/Slave-Schaltung
- Durch werkseitige Voreinstellung sofort betriebsbereit
- Deckenausschnitt Ø 34 – 36 mm
- Fernbedienbar mit optionalen Fernbedienungen theSenda B, theSenda P und theSenda S



## Technische Daten

thePiccola P360-100 DE WH	
Betriebsspannung	110 V AC - 240 V AC
Frequenz	50 - 60 Hz
Montagehöhe	2 - 6 m

thePiccola P360-100 DE WH	
Montageart	Deckeneinbau
Farbe	Weiß
Schaltausgang	Licht

Technische Änderungen und Druckfehler vorbehalten

weitere Informationen unter: [www.theben.de/produkt/2090200](http://www.theben.de/produkt/2090200)

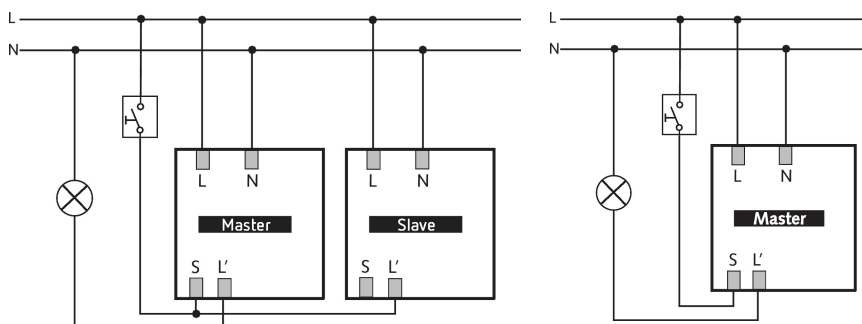
Die Lastangaben werden mit exemplarisch ausgesuchten Leuchtmitteln ermittelt und sind daher aufgrund der Vielzahl der erhältlichen Produkte typische Angaben.

01.02.2024  
Seite 1 von 4

## Technische Daten

thePiccola P360-100 DE WH		thePiccola P360-100 DE WH	
Eigenverbrauch	~0,4 W	Leuchtstofflampenlast (VVG) reihenkompensiert	2000 VA
Art der Lichtmessung	Mischlichtmessung	Leuchtstofflampenlast (EVG)	1200 W
Einstellbereich Helligkeit	5 - 1000 lx	LED-Lampe < 2 W	55 W
Nachlaufzeit Licht	30 s - 30 min	LED-Lampe 2-8 W	600 W
Lampenarten	Glüh- / Halogenlampen, Fluoreszenzlampen, Kompaktleuchtstofflampen, LEDs	LED-Lampe > 8 W	600 W
Glüh- / Halogenlampenlast	2000 W	Erfassungsbereich quer gehend	50 m <sup>2</sup> (ø 8 m   360°)
Leuchtstofflampenlast (VVG) nicht kompensiert	2000 VA	Erfassungswinkel	360°
Leuchtstofflampenlast (VVG) parallelkompensiert	1300 VA 140 µF	Umgebungstemperatur	-20°C ... 50°C
		Schutzart	IP 55 (Sensor), IP 20 (Leistungsteil)

## Anschlussbilder



## Erfassungsbereich für die Planung bei einer Temperatur von 21 °C

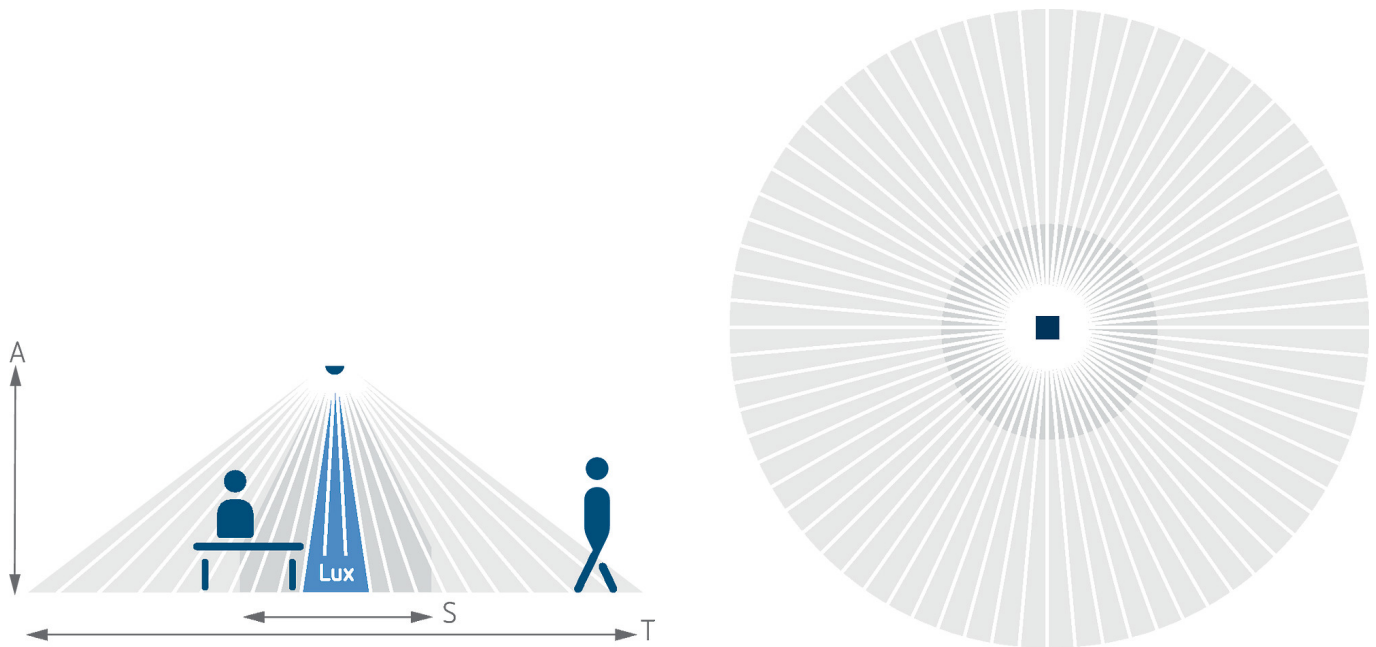
Montagehöhe (A)	Frontal gehend (R)	Quer gehend (T)	Sitzend (S)
2,5 m	3 m <sup>2</sup>   2 m	50 m <sup>2</sup>   8 m	3 m <sup>2</sup>   2 m

# thePiccola P360-100 DE WH

Artikel-Nr.: 2090200

**theben**

Erfassungsbereich für die Planung bei einer Temperatur von 21 °C



## Erfassungsbereich nach Sensnorm IEC 63180

Montagehöhe (A)	Quer gehend (T)	Frontal gehend (R)	Sitzend (S)
2,5 m	33 m <sup>2</sup>   6,5 m	16 m <sup>2</sup>   4,5 m	10 m <sup>2</sup>   3,5 m
6 m	69 m <sup>2</sup>   9,4 m	37 m <sup>2</sup>   6,9 m	

Technische Änderungen und Druckfehler vorbehalten

weitere Informationen unter: [www.theben.de/produkt/2090200](http://www.theben.de/produkt/2090200)

Die Lastangaben werden mit exemplarisch ausgesuchten Leuchtmitteln ermittelt und sind daher aufgrund der Vielzahl der erhältlichen Produkte typische Angaben.

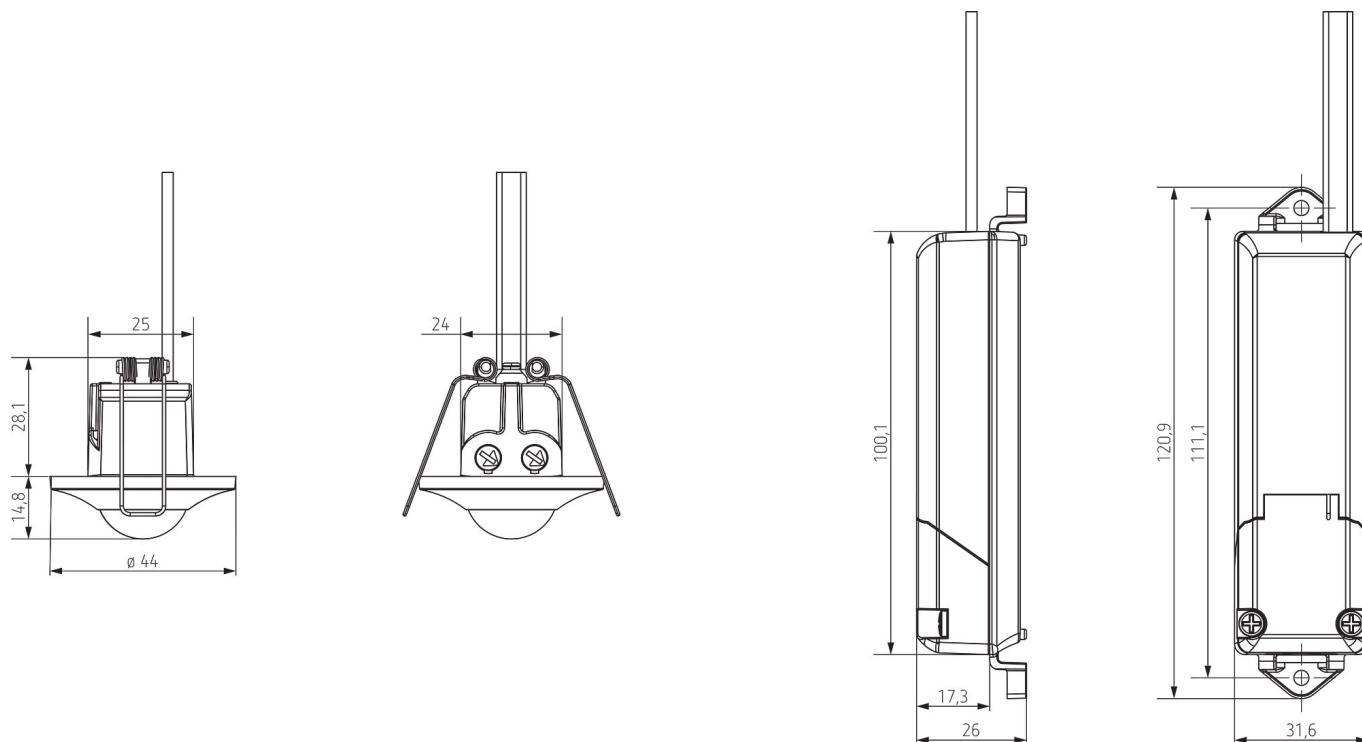
01.02.2024  
Seite 3 von 4

# thePiccola P360-100 DE WH

Artikel-Nr.: 2090200

# theben

## Maßbilder



## Zubehör

### theSenda P

Artikel-Nr.: 9070910



### theSenda S

Artikel-Nr.: 9070911



### theSenda B

Artikel-Nr.: 9070985



### Cover 46 BK

Artikel-Nr.: 9070797



Technische Änderungen und Druckfehler vorbehalten

weitere Informationen unter: [www.theben.de/produkt/2090200](http://www.theben.de/produkt/2090200)

Die Lastangaben werden mit exemplarisch ausgesuchten Leuchtmitteln ermittelt und sind daher aufgrund der Vielzahl der erhältlichen Produkte typische Angaben.