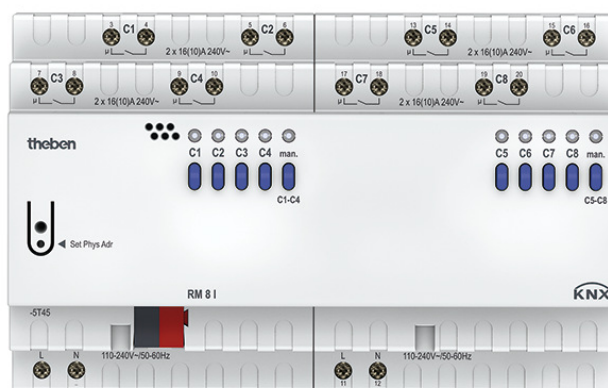


## KNX REG-Aktoren und Gateways

### Funktionsbeschreibung

- REG, 8-fach Schaltaktor 16 A C-Last 200  $\mu$ F, KNX TP
- Mit integrierter Strommessung je Kanal
- Einschaltstrom max. 1500 A / 200  $\mu$ s, max. 850 W LED/Kanal
- LED Schaltzustandsanzeige für jeden Kanal
- Manuelle Bedienung am Gerät (auch ohne Bussspannung)
- Einstellbare Eigenschaften: z. B. Schalten, Verzögertschalten, Impulsfunktion
- Verknüpfungen, Kontaktart (Öffner/Schließer) und Teilnahme an Zentralbefehlen wie Dauer-Ein, Dauer-Aus, Zentral-Schalten und Szene speichern/abrufen
- Schaltfunktionen: z. B. Ein/Aus, Impuls, Ein/Aus-Verzögerung, Treppenlicht mit Vorwarnung
- Logische Verknüpfungen: z. B. Sperren, UND, Freigeben, ODER



### Technische Daten

RM 8   KNX	
Betriebsspannung KNX	Busspannung, $\leq 4$ mA
Betriebsspannung	110 V AC - 240 V AC, 50 Hz - 60 Hz
Frequenz	50 - 60 Hz
Stand-by Leistung	$\sim 2,4$ W
Montageart	DIN-Schiene
Breite	8 TE
Anschlussart	Schraubklemmen   Busanschluss: KNX Busklemme
Max. Leitungsquerschnitt	Massiv: 0,5 mm <sup>2</sup> ( $\varnothing$ 0,8) bis 6 mm <sup>2</sup>   Litze mit Aderendhülse: 0,5 mm <sup>2</sup> bis 4 mm <sup>2</sup>
Anzahl Kanäle	8
Kontaktart	Schließer, 16 A, 10 A
Öffnungsweite	< 3 mm
Ohmsche Last	3680 W
Kapazitive Last	200 $\mu$ F
Glüh-/Halogenlampenlast	2600 W
Leuchtstofflampenlast (KVG) parallelkompensiert	2000 W (200 $\mu$ F)
Leuchtstofflampenlast (EVG)	1650 W

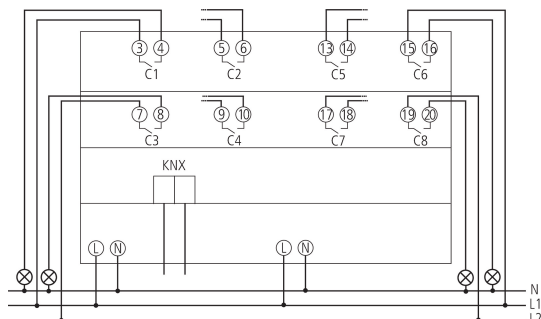
RM 8   KNX	
Kompaktleuchtstofflampen	410 W
LED-Lampe < 2 W	75 W
LED-Lampe 2-8 W	850 W
LED-Lampe > 8 W	850 W
Einschaltstrom	max. 1500 A / 200 $\mu$ s
Spannung Ausgang	240 V AC
Schaltausgang	Potenzialfrei
Schalten unterschiedlicher Außenleiter	Möglich
Für SELV geeignet	Ja, wenn alle Kanäle SELV schalten
Genauigkeit Strommessung	$I > 1$ A: $\pm 8$ % vom Messwert; $I < 1$ A: $\pm 100$ mA; niedrigster messbarer Wert: 150 mA
C-Last	$\checkmark$
Typ	FIX2-Modul
Umgebungstemperatur	-5°C ... 45°C
Schutzart	IP 20
Schutzklasse	II nach EN 60 669

Technische Änderungen und Druckfehler vorbehalten

weitere Informationen unter: [www.theben.de/produkt/4940215](http://www.theben.de/produkt/4940215)

Die Lastangaben werden mit exemplarisch ausgesuchten Leuchtmitteln ermittelt und sind daher aufgrund der Vielzahl der erhältlichen Produkte typische Angaben.

Anschlussbilder



Maßbilder

