

# BM 12 T KNX

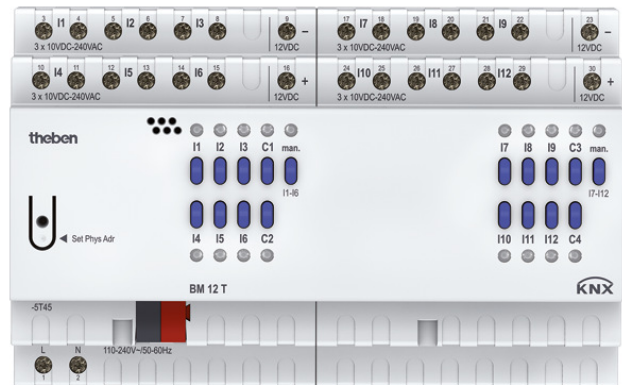
Artikel-Nr.: 4940235

theben

KNX  
Binäreingänge

## Funktionsbeschreibung

- REG, 12-fach Binäreingang, KNX TP
- Multispannungseingänge 10 - 240 V AC/DC, integriertes Netzteil 12 V DC
- 4 zusätzliche Kanäle bedienbar durch Tasten am Gerät
- LED Schaltzustandsanzeige für jeden Kanal
- Manuelle Bedienung am Gerät (auch ohne Busspannung)
- Handbetätigung je Kanal zur Simulation der Eingangszustände
- Alle Eingänge können mit unterschiedlichen Spannungen und an unterschiedlichen Potentialen betrieben werden
- Anschließbare Leitungslänge bis zu 100 m
- Freie Zuordnung der Funktionen: Schalter/Taster, Dimmen, Jalousie/Rollladen, Zähler, Telegramm wiederholen, Sequenzen

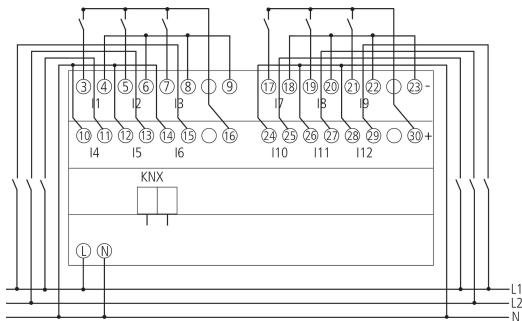


## Technische Daten

BM 12 T KNX	
Betriebsspannung KNX	Busspannung, $\leq 4$ mA
Betriebsspannung	110 V AC - 240 V AC, 50 Hz - 60 Hz
Frequenz	50 - 60 Hz
Stand-by Leistung	$\sim 0,3$ W
Breite	8 TE
Montageart	DIN-Schiene
Anschlussart	KNX Busklemme
Max. Leitungsquerschnitt	Massiv: $0,5 \text{ mm}^2$ ( $\varnothing 0,8$ ) bis $6 \text{ mm}^2$   Litze mit Aderendhülse: $0,5 \text{ mm}^2$ bis $4 \text{ mm}^2$
Spannung/Stromaufnahme Eingänge	10 V DC - 240 V AC 2 mA

BM 12 T KNX	
Max. Leitungslänge	100 m
Ausgang	12 V DC / 18 mA, SELV
Anzeige	12 LEDs zur Anzeige des Zustandes am Eingang
Für SELV geeignet	Ja, wenn an allen Eingängen SELV angeschlossen ist
Umgebungstemperatur	$-5^\circ\text{C} \dots 45^\circ\text{C}$
Schutzart	IP 20
Schutzklasse	II nach EN 60 730-1

## Anschlussbilder



Technische Änderungen und Druckfehler vorbehalten

weitere Informationen unter: [www.theben.de/produkt/4940235](http://www.theben.de/produkt/4940235)

Die Lastangaben werden mit exemplarisch ausgesuchten Leuchtmitteln ermittelt und sind daher aufgrund der Vielzahl der erhältlichen Produkte typische Angaben.

31.01.2024  
Seite 1 von 2

# BM 12 T KNX

Artikel-Nr.: 4940235

**theben**

## Maßbilder

