

# DM 4 T KNX

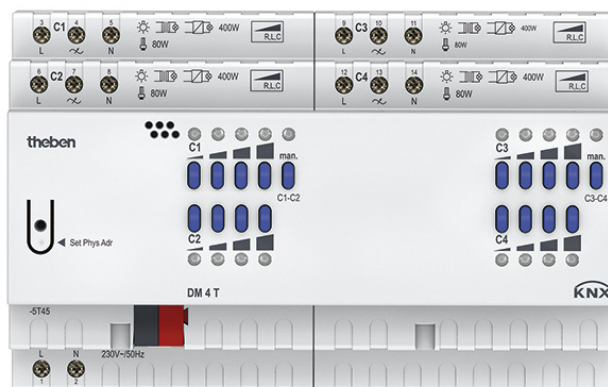
Artikel-Nr.: 4940275



KNX  
REG-Aktoren und Gateways

## Funktionsbeschreibung

- REG, 4-fach Universal-Dimmaktor 400 W, KNX TP
- 5-400 W LED/Kanal, bis zu 800 W LED im Parallelbetrieb
- Für dimmbare LED, Glüh- und Halogenlampen, Energiesparlampen, Trafos, Kompaktleuchtstofflampen und Lüfter
- LED Schaltzustandsanzeige für jeden Kanal
- Manuelle Bedienung am Gerät
- Automatische Lasterkennung (deaktivierbar)
- Für R-, L- und C-Lasten

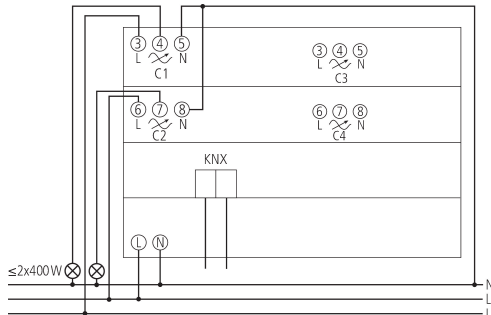
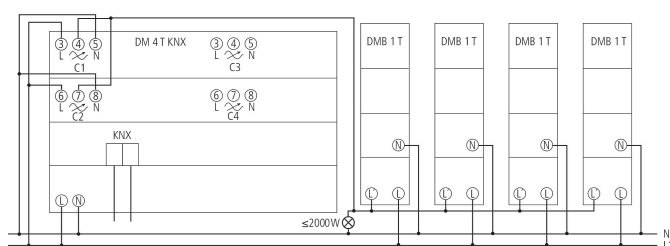


## Technische Daten

DM 4 T KNX	
Betriebsspannung KNX	Busspannung, $\leq 4$ mA
Betriebsspannung	230 V AC, 50 Hz
Frequenz	50 Hz
Stand-by Leistung	$\sim 1,5$ W
Breite	8 TE
Montageart	DIN-Schiene
Anschlussart	Schraubklemmen   Busanschluss: KNX Busklemme
Max. Leitungsquerschnitt	Massiv: $0,5 \text{ mm}^2$ ( $\emptyset 0,8$ ) bis $6 \text{ mm}^2$   Litze mit Aderendhülse: $0,5 \text{ mm}^2$ bis $4 \text{ mm}^2$
Anzahl Kanäle	4

DM 4 T KNX	
Lampenarten	Glühlampen, Niedervolt- und Hochvolt-Halogenlampen, dimmbare Kompaktleuchtstofflampen und LED
Glüh- / Halogenlampenlast	400 W
Kompaktleuchtstofflampen	Phasenabschnitt (RC-mode): 400 W
Schaltleistung min.	5 W
Max. Leitungslänge	100 m
Umgebungstemperatur	$-5^\circ\text{C} \dots 45^\circ\text{C}$
Schutzart	IP 20
Schutzklasse	II nach EN 60 669

## Anschlussbilder



Technische Änderungen und Druckfehler vorbehalten

weitere Informationen unter: [www.theben.de/produkt/4940275](http://www.theben.de/produkt/4940275)

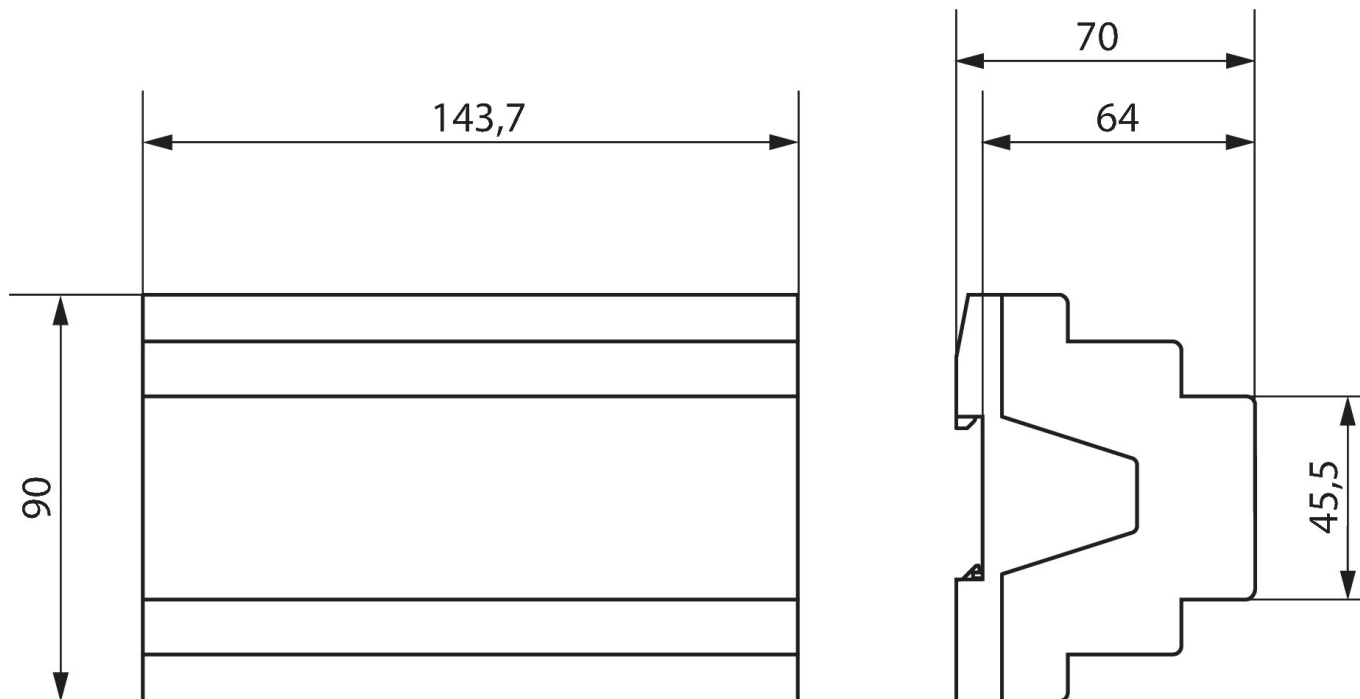
Die Lastangaben werden mit exemplarisch ausgesuchten Leuchtmitteln ermittelt und sind daher aufgrund der Vielzahl der erhältlichen Produkte typische Angaben.

# DM 4 T KNX

Artikel-Nr.: 4940275



## Maßbilder



## Zubehör

DMB 1 T KNX  
Artikel-Nr.: 4930279



Technische Änderungen und Druckfehler vorbehalten

weitere Informationen unter: [www.theben.de/produkt/4940275](http://www.theben.de/produkt/4940275)

Die Lastangaben werden mit exemplarisch ausgesuchten Leuchtmitteln ermittelt und sind daher aufgrund der Vielzahl der erhältlichen Produkte typische Angaben.