

TR 635 top2

Artikel-Nr.: 6350100

Zeit- und Lichtsteuerung Digitale Zeitschaltuhren

Funktionsbeschreibung

- Digitale Zeitschaltuhr mit Wochenprogramm
- 1 Kanal
- Textorientierte Bedienung im Display
- Datum und Uhrzeit voreingestellt
- volle Bedienbarkeit ohne Netzanschluss
- 84 Speicherplätze
- Schnittstelle für OBELISK top2 Speicherkarte (PC-Programmierung)
- 2. steckbares Schaltprogramm
- Kopieren von Programmen
- Programmsicherung
- 10 Jahre Gangreserve (Lithium-Batterie)
- EIN-AUS Schaltzeiten
- Impulsprogramm
- Zyklusprogramm
- Schaltungsvorwahl
- Dauerschaltung EIN/AUS
- Ablauf-Timer
- Integrierter Betriebsstundenzähler
- Rückstellmöglichkeit
- Servicefunktion zur Überwachung von Wartungsintervallen
- Ferienprogramm
- 2 Zufallsprogramme
- Displaybeleuchtung (abschaltbar)
- PIN-Codierung
- Automatische Sommer-/Winterzeitumschaltung
- deaktivierbar
- Umschaltregeln für Europa, USA und weitere Länder sind bereits hinterlegt
- eigene Umschaltregel oder Umschaltung nach fixem Datum wählbar



Technische Daten

| TR 635 top2 | |
|-----------------------|------------------------------|
| Betriebsspannung | 230 - 240 V AC |
| Frequenz | 50 - 60 Hz |
| Montageart | Fronttafeleinbau/Wandmontage |
| Kontaktart | Wechsler |
| Schaltausgang | Phasenunabhängig |
| Öffnungsweite | < 3 mm (μ) |
| Programm | Wochenprogramm |
| Programmfunktionen | EIN-AUS, Impuls, Zyklus |
| Anzahl Kanäle | 1 |
| Anzahl Speicherplätze | 84 |

| TR 635 top2 | |
|---|----------|
| Gangreserve | 10 Jahre |
| Schaltleistung bei 250 V AC, $\cos \varphi = 1$ | 16 A |
| Schaltleistung bei 250 V AC, $\cos \varphi = 0,6$ | 10 A |
| Glüh- / Halogenlampenlast | 2300 W |
| Kompaktleuchtstofflampen | 90 W |
| LED-Lampe < 2 W | 20 W |
| LED-Lampe 2-8 W | 50 W |

Technische Änderungen und Druckfehler vorbehalten

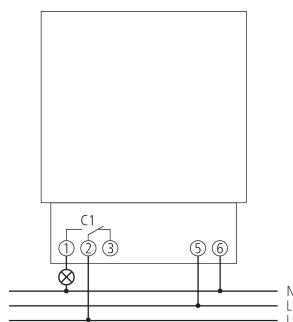
weitere Informationen unter: www.theben.de/produkt/6350100

Die Lastangaben werden mit exemplarisch ausgesuchten Leuchtmitteln ermittelt und sind daher aufgrund der Vielzahl der erhältlichen Produkte typische Angaben.

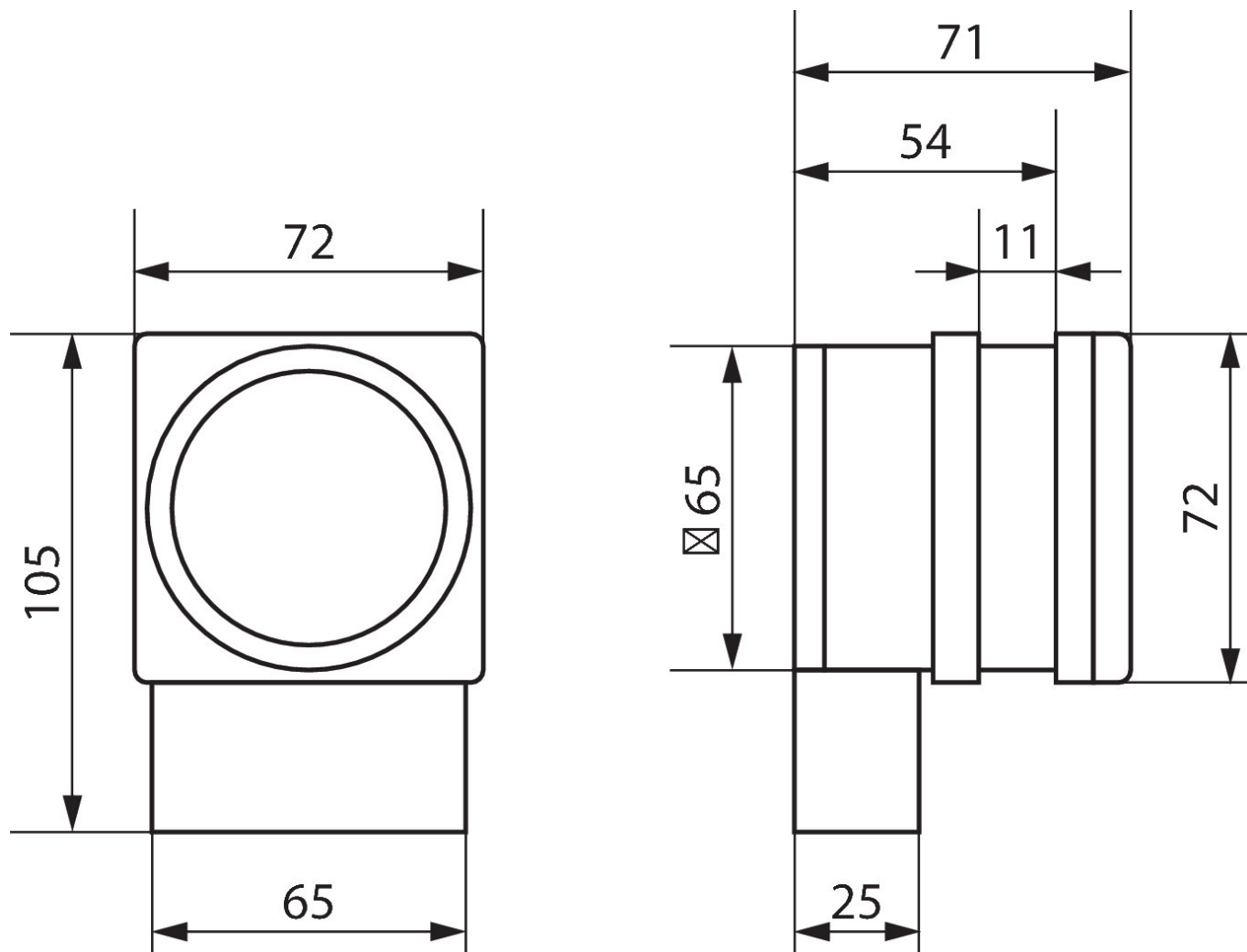
Technische Daten

| TR 635 top2 | | TR 635 top2 | |
|---|--|---------------------------------|--|
| Leuchtstofflampenlast (VVG) nicht kompensiert | 1000 VA | Speicherkarte im Lieferumfang | - |
| Leuchtstofflampenlast (VVG) reihenkompensiert | 1000 VA | Anschlussart | Schraubklemmen |
| Leuchtstofflampenlast (VVG) parallelkompensiert | 400 VA 42 μ F | Anzeige | LCD-Anzeige mit Textzeile |
| Kürzeste Schaltzeit | 1 s | Bedienelemente | 4 Tiptasten, 1 Resettaste |
| Ganggenauigkeit bei 25 °C | $\leq \pm 0,5$ s/Tag (Quarz) bei 25 °C | Gehäuse- und Isolationsmaterial | Hochtemperaturbeständige, selbsterlöschende Thermoplaste |
| Zeitbasis | Quarz | Schutzart | IP 20 |
| Stand-by Leistung | $\sim 0,9$ W | Schutzklasse | II nach EN 60 730-1 |
| | | Spannung | 230 V AC |
| | | Umgebungstemperatur | -30°C ... 55°C |

Anschlussbilder



Maßbilder



Zubehör

Schnellbefestigung 72 x 72
Artikel-Nr.: 9070071

PC-Set OBELISK top2/3
Artikel-Nr.: 9070409

Speicherkarte OBELISK top2
Artikel-Nr.: 9070404

