

# RAMSES 704

Artikel-Nr.: 7040001

**theben**

Klimaregelung  
Raumthermostate

## Funktionsbeschreibung

- Raumthermostat mit thermischer Rückführung
- Schalter für Zusatzheizung EIN/AUS+Kontrolllampe
- Geeignet für alle Heizungsarten, z.B. Gas-, Wasser-, Elektroheizung mit Zentral-/Einzelraumregelung
- Einstellregler mit mechanischer Einstellbegrenzung oder Feststellung



## Technische Daten

RAMSES 704	
Betriebsspannung	230 V AC - 240 V AC
Frequenz	50 - 60 Hz
Kontaktart	Öffner
Schaltleistung	10 A (bei 230 V AC, $\cos \varphi = 1$ ), 4 A (bei 230 V AC, $\cos \varphi = 0,6$ )
Einstellbereich Temperatur	5°C ... 30°C
Funktionsart	Mechanisch
Heizen/Kühlen umschaltbar	-

RAMSES 704	
Regelgenauigkeit	ca. 1 K, thermische Rückführung
Prüfzeichen	VDE
Farbe	Weiß
Montageart	Wandaufbau
Schutzart	IP 30
Schutzklasse	II nach EN 60 730-1

Technische Änderungen und Druckfehler vorbehalten

weitere Informationen unter: [www.theben.de/produkt/7040001](http://www.theben.de/produkt/7040001)

Die Lastangaben werden mit exemplarisch ausgesuchten Leuchtmitteln ermittelt und sind daher aufgrund der Vielzahl der erhältlichen Produkte typische Angaben.

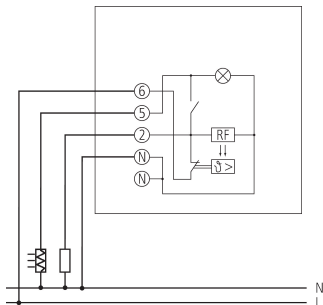
30.01.2024  
Seite 1 von 3

# RAMSES 704

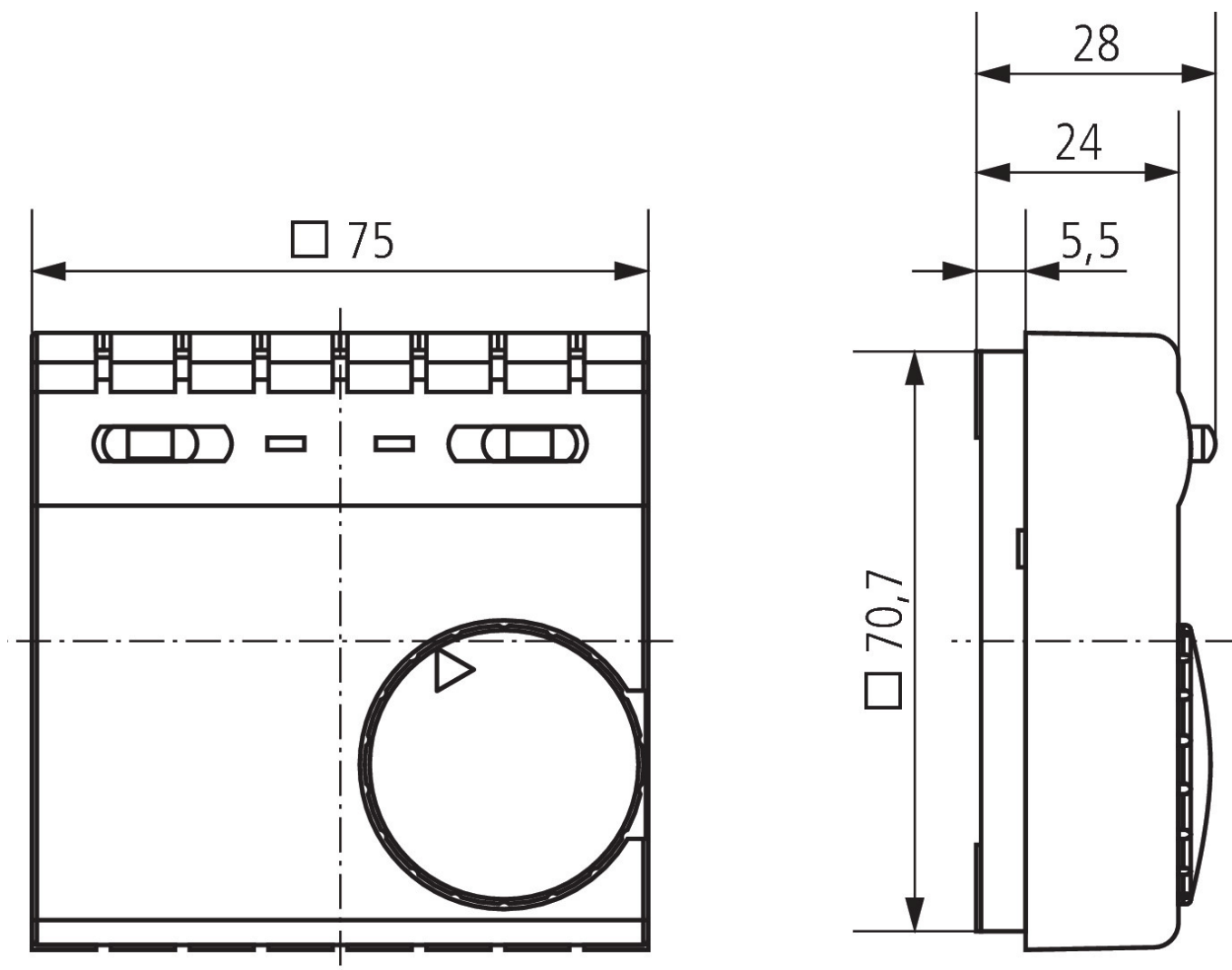
Artikel-Nr.: 7040001

theben

## Anschlussbilder



## Maßbilder



Technische Änderungen und Druckfehler vorbehalten

weitere Informationen unter: [www.theben.de/produkt/7040001](http://www.theben.de/produkt/7040001)

Die Lastangaben werden mit exemplarisch ausgesuchten Leuchtmitteln ermittelt und sind daher aufgrund der Vielzahl der erhältlichen Produkte typische Angaben.

30.01.2024  
Seite 2 von 3

# RAMSES 704

Artikel-Nr.: 7040001

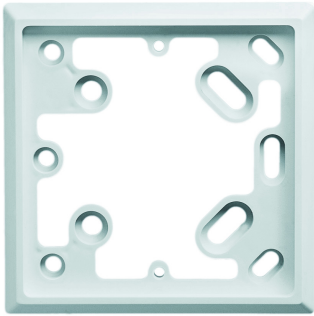
**theben**

## Zubehör

---

Adapterplatte RAMSES 70x

Artikel-Nr.: 9070480



Stellantrieb ALPHA 5 230 V

Artikel-Nr.: 9070441



Technische Änderungen und Druckfehler vorbehalten

weitere Informationen unter: [www.theben.de/produkt/7040001](http://www.theben.de/produkt/7040001)

Die Lastangaben werden mit exemplarisch ausgesuchten Leuchtmitteln ermittelt und sind daher aufgrund der Vielzahl der erhältlichen Produkte typische Angaben.

30.01.2024  
Seite 3 von 3