

# RAMSES 714 A

Artikel-Nr.: 7140016

theben

Klimaregelung  
Raumthermostate

## Funktionsbeschreibung

- Elektronischer Raumthermostat für alle Heizungsarten, z.B. Gas-, Wasser-, Elektroheizung etc.
- Externer Temperatursensor für Fußbodenheizungen (Feuchträume oder Badheizungen)
- Umschaltbar für Anschluss vorhandener NTC-Sensoren (33 K $\Omega$ /25 °C)
- Schalter für Heizung EIN/AUS
- Einzelraumregelung ist in Kombination mit Theben-Stellantrieben möglich
- Statusanzeige der Heizung durch LED
- Integrierte Temperaturabsenkung (ca. 3,5 K) ist durch Ansteuerung mit Zeitschaltuhr möglich. Temperaturabsenkung kann durch Öffnen einer Drahtbrücke auf 2 K reduziert werden

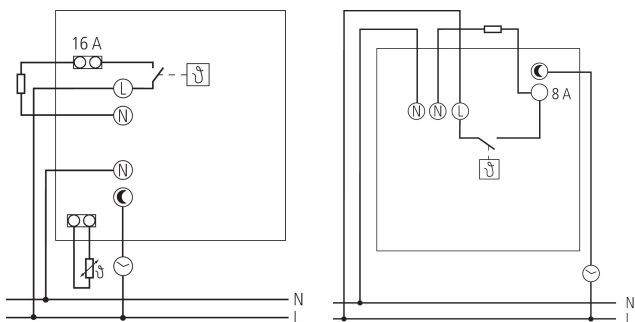


## Technische Daten

RAMSES 714 A	
Betriebsspannung	230 V AC
Frequenz	50 Hz
Kontaktart	Öffner
Schaltausgang	Nicht potenzialfrei
Schaltleistung	16 A (bei 230 V AC, $\cos \varphi = 1$ )
Einstellbereich Temperatur	10°C ... 60°C
Funktionsart	Elektronisch
Heizen/Kühlen umschaltbar	-

RAMSES 714 A	
Regelgenauigkeit	$\pm 0.5$ K
Farbe	Weiß
Montageart	Wandaufbau
Max. Leitungslänge	4 m
Schutzart	IP 20
Schutzklasse	II nach EN 60 730-1

## Anschlussbilder



Technische Änderungen und Druckfehler vorbehalten

weitere Informationen unter: [www.theben.de/produkt/7140016](http://www.theben.de/produkt/7140016)

Die Lastangaben werden mit exemplarisch ausgesuchten Leuchtmitteln ermittelt und sind daher aufgrund der Vielzahl der erhältlichen Produkte typische Angaben.

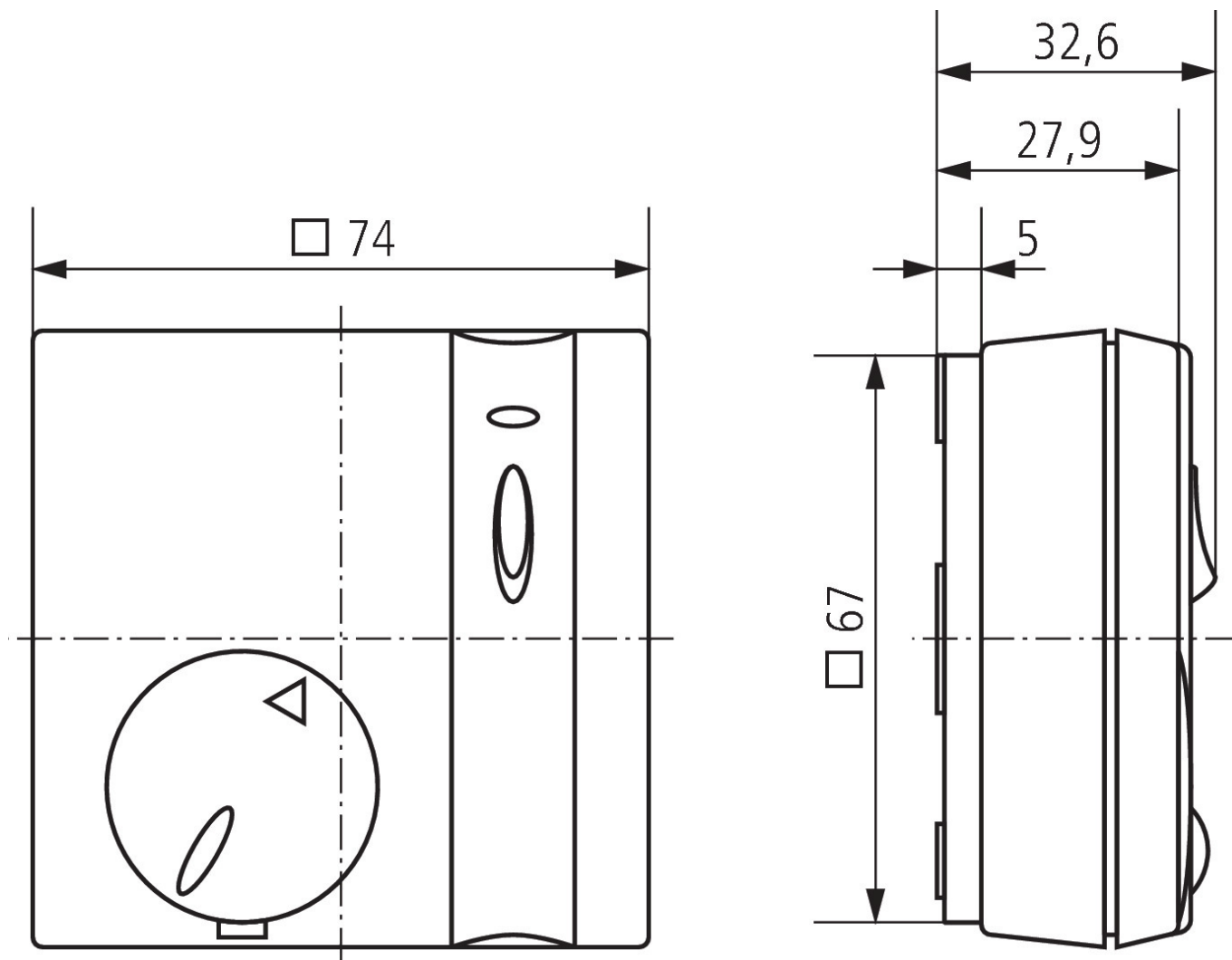
30.01.2024  
Seite 1 von 2

# RAMSES 714 A

Artikel-Nr.: 7140016

**theben**

## Maßbilder



## Zubehör

### Adapterplatte RAMSES 714

Artikel-Nr.: 9070212

### Stellantrieb ALPHA 5 230 V

Artikel-Nr.: 9070441



Technische Änderungen und Druckfehler vorbehalten

weitere Informationen unter: [www.theben.de/produkt/7140016](http://www.theben.de/produkt/7140016)

Die Lastangaben werden mit exemplarisch ausgesuchten Leuchtmitteln ermittelt und sind daher aufgrund der Vielzahl der erhältlichen Produkte typische Angaben.

30.01.2024  
Seite 2 von 2