

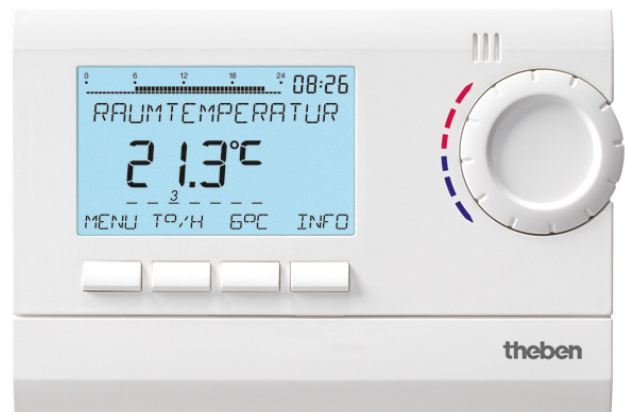
RAMSES 832 top2

Artikel-Nr.: 8320132

Klimaregelung Uhrenthermostate

Funktionsbeschreibung

- Digital-Uhrenthermostat für zeitabhängige Überwachung und Regelung der Raumtemperatur
- Netzversion
- Geeignet für energiesparende Raumtemperaturregelung in Einfamilienhäusern, Etagenwohnungen, Heizzonen, Büros, Verkaufsräumen, Werkstätten, Praxen, Ferienwohnungen
- Beleuchtetes Display bei Tastenbetätigung
- Externer Eingang zum Anschluss von Präsenzmelder, Temperatursensor, Fußbodensensor, Fensterkontakt oder Telefonfernschalter
- Optimierungsfunktion zur automatischen Korrektur des Heizbeginns
- Schnelle Einstellung der Temperatur über Drehknopf
- INFO-Taste zur Abfrage wichtiger Einstellungen
- Schnelle Inbetriebnahme durch 3 Grundprogramme mit veränderbaren Temperaturen
- Timer- / Absenkfunktion per Tastendruck
- Vollautomatische Sommer- / Winterzeitkorrektur
- Unterschiedliche Regelungsarten individuell einstellbar
- Optimale Anpassung durch Arbeitspunkt- und Schaltdifferenz-Einstellmöglichkeit
- 24 programmierbare Zeitphasen pro Programm ermöglichen auch tagsüber Absenkphasen
- Stecksockel für Montage auf der Wand oder auf der UP-Dose
- Pumpenschutzfunktion (Funktion abschaltbar)
- Einstellbare Erinnerungsfunktion für Heizungswartung



Technische Daten

RAMSES 832 top2	
Betriebsspannung	230 V AC
Frequenz	50 Hz
Anschlussart	3-/4-Leiter
Kontaktart	Wechsler
Schaltleistung	6 A bei 250 V AC, $\cos \varphi = 1$, 1 A bei 250 V AC, $\cos \varphi = 0,6$
Schaltleistung min.	1 mA
Einstellbereich Temperatur	6°C ... 30°C
Einstellbereich Frostschutz	6°C ... 10°C
Zeitbasis	Quarz
Programm	Wochenprogramm, Tagesprogramm, Ferienprogramm, 3 Grundprogramme
Anzahl Speicherplätze	42, max. 24 pro Programm
Externe Eingänge	1
Regelungsarten	Pulsweitenmodulation, Hysterese-Regler

RAMSES 832 top2	
Regelperiode	5 - 30 min
Regelfangbereich	$\pm 0,2 - \pm 5$ K
Regelgenauigkeit	$\leq \pm 0,2$ K
Wirkungsweise	Typ 1 B nach EN 60730-1
Regelungsarten	2-Punkt
Schaltausgang	Potenzialfrei, nicht für SELV
Für SELV geeignet	Nein
Schalthyterese	$\pm 0,2 - \pm 1$ K
Ganggenauigkeit bei 25 °C	$\leq \pm 1$ s/Tag (Quarz)
Gangreserve	4 Stunden
Stand-by Leistung	$\sim 0,4$ W
Montageart	Wandmontage
Schutzart	IP 20
Schutzklasse	II nach EN 60 730-1

Technische Änderungen und Druckfehler vorbehalten

weitere Informationen unter: www.theben.de/produkt/8320132

Die Lastangaben werden mit exemplarisch ausgesuchten Leuchtmitteln ermittelt und sind daher aufgrund der Vielzahl der erhältlichen Produkte typische Angaben.

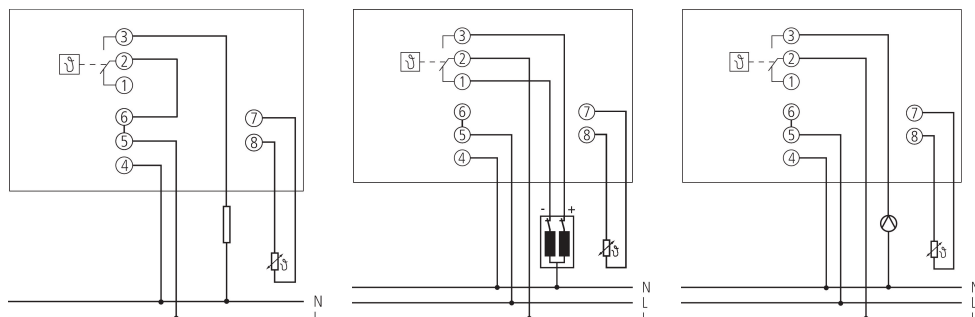
31.01.2024
Seite 1 von 3

RAMSES 832 top2

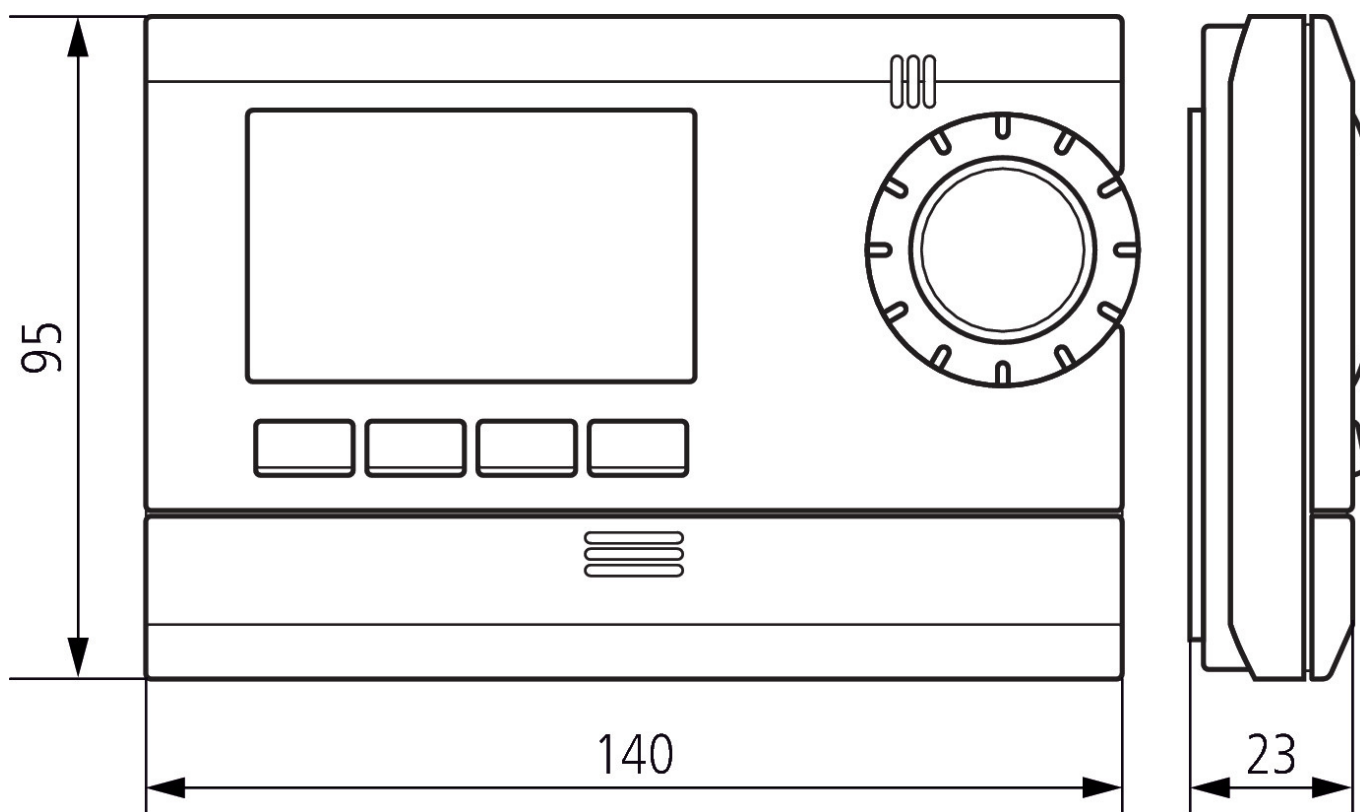
Artikel-Nr.: 8320132

theben

Anschlussbilder



Maßbilder



Technische Änderungen und Druckfehler vorbehalten

weitere Informationen unter: www.theben.de/produkt/8320132

Die Lastangaben werden mit exemplarisch ausgesuchten Leuchtmitteln ermittelt und sind daher aufgrund der Vielzahl der erhältlichen Produkte typische Angaben.

31.01.2024
Seite 2 von 3

RAMSES 832 top2

Artikel-Nr.: 8320132

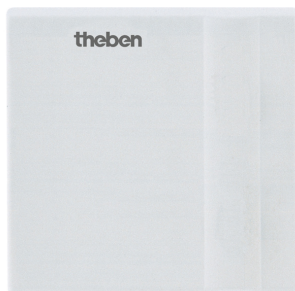
theben

Zubehör

Fußbodensensor
Artikel-Nr.: 9070321



Temp.-Sensor RAMSES IP65
Artikel-Nr.: 9070459



Stellantrieb ALPHA 5 230 V
Artikel-Nr.: 9070441



Stellantrieb ALPHA 5 24 V
Artikel-Nr.: 9070442

