

## Manuale & Istruzioni



### ISTRUZIONI DI SICUREZZA

CONSERVA QUESTE ISTRUZIONI

- Per ridurre il rischio di scosse elettriche – utilizzare solo in ambienti interni.
- Per ridurre il rischio di scosse elettriche – staccare l'alimentazione elettrica prima di installare o rimuovere l'unità.
- Non tentare di aprire o riparare l'apparecchio. All'interno non ci sono parti riparabili dall'utente.
- Non collegare apparecchiature che superano l'ampereaggio indicato sull'etichetta del prodotto.
- Questo apparecchio deve essere collegato ad una presa di corrente correttamente installata e provvista di collegamento a terra secondo le norme vigenti.
- Non utilizzare il prodotto con prolunghe o adattatori che possono eliminare la sua connessione a terra.
- Non utilizzare il prodotto se l'area circostante è bagnata. Se è stato versato del liquido nel prodotto, scollegare la spina dalla presa a muro e rivolgersi a personale qualificato.
- Non coprire né collocare oggetti sopra o vicino che possono bloccare il funzionamento del prodotto.

### INSTALLAZIONE

Prima di procedere, consultare le istruzioni di installazione e leggere attentamente le presenti precauzioni di sicurezza.

#### PRECAUZIONI DI SICUREZZA

Montare la spina volante.

**⚠ Attenzione:** Il montaggio della spina e qualsiasi connessione alla rete elettrica principale devono essere eseguiti esclusivamente da personale autorizzato in conformità con le normative vigenti.

## Manual & Instructions



### SAFETY INSTRUCTIONS

SAVE THESE INSTRUCTIONS

- To reduce the risk of electrical shock - use only indoors.
- To reduce the risk of electrical shock - disconnect power to the receptacle before installing or removing the unit.
- Do not attempt to open or repair the device yourself. There are no user-serviceable parts inside.
- Do not plug in equipment that exceeds the amperage rating indicated on the product's label.
- This appliance must be connected to a main socket correctly installed and provided with ground connection in accordance with current norms.
- Do not use the product with extension cords or adapters that could eliminate its connection to ground.
- Do not use the product if the surrounding area is wet. If you have spilled liquid into the product, disconnect the plug from the wall outlet and contact qualified personnel.
- Do not cover or place objects on or near that can block the functionality of the product.

### INSTALLATION

Before proceeding, refer to the installation instructions and read carefully the safety precautions.

#### SAFETY PRECAUTIONS

Mount the plug on the cable

**⚠ Warning:** The installation of the plug and any connection to the main electricity grid must be performed only by authorized personnel in compliance with the current standards.

## Bedienungsanleitung



### SICHERHEITSHINWEISE W

BITTE AUFBEWAHREN

- Um Kurzschlüsse zu vermeiden, nur in Innenräumen verwenden.
- Um einen elektrischen Schlag zu vermeiden, trennen Sie die Stromversorgung, bevor Sie das Gerät installieren oder entfernen.
- Versuchen Sie nicht das Gerät zu öffnen oder zu reparieren. Im Inneren befinden sich keine zu wartenden Teile.
- Betreiben Sie das Gerät nicht oberhalb der angegebenen Stromstärke.
- Dieses Gerät muss gemäß den geltenden Normen korrekt an eine Steckdose angeschlossen und mit Masseanschluss versehen werden.
- Verwenden Sie das Produkt nicht mit Verlängerungskabeln oder Adaptern, die den Masseanschluss aufheben könnten.
- Verwenden Sie das Produkt nicht, wenn die Umgebung nass ist. Wenn Sie Flüssigkeiten in das Produkt verschüttet haben, ziehen Sie den Stecker aus der Steckdose und wenden Sie sich an qualifiziertes Fachpersonal.
- Decken Sie die Anbausteckdosenleiste nicht ab und platzieren Sie keine Gegenstände auf oder in der Nähe der Einbausteckdose, welche die Funktionalität blockieren können.

### INSTALLATION

Bevor Sie fortfahren, lesen Sie sich bitte die Installationsanleitung und die sicherheitshinweise aufmerksam durch.

#### SICHERHEITSHINWEISE

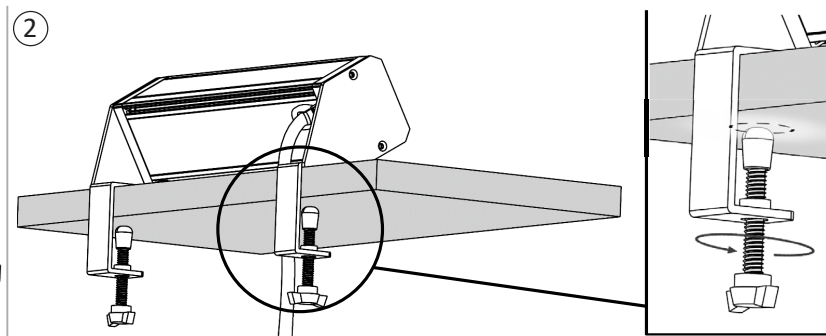
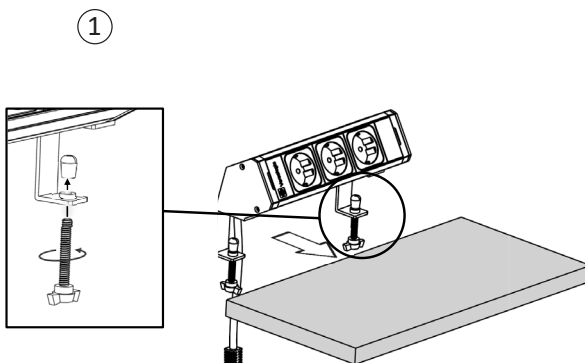
Stecker an Kabel anschließen.

**⚠ Achtung:** Die Montage des Steckers und jeglicher Verbindung zum Stromnetz darf nur von geschultem Fachpersonal durchgeführt werden in Übereinstimmung mit den aktuellen Normen.

### CONTENUTO / CONTENTS / LIEFERUMFANG

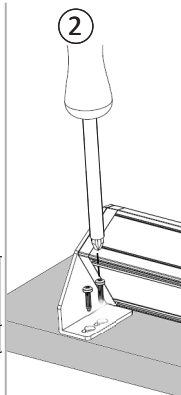
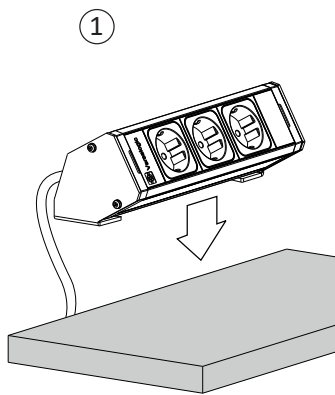
A		X 2	
B			
C		X 2	X 1
D			

### A

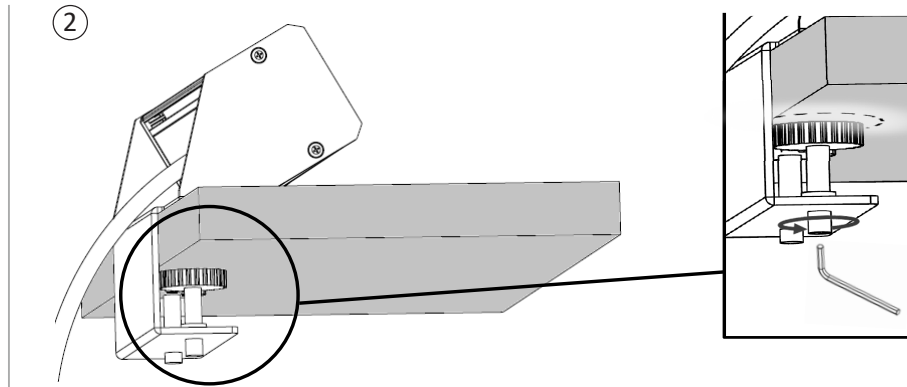
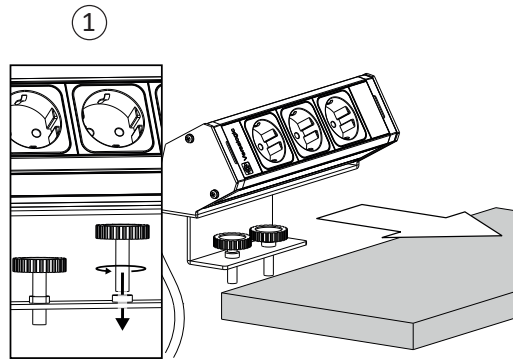


Evitare senza applicare troppa forza. Tighten without applying too much force. Nicht mit zu viel Kraft anziehen.

B



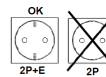
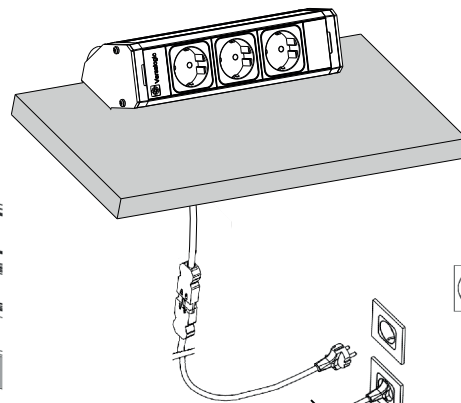
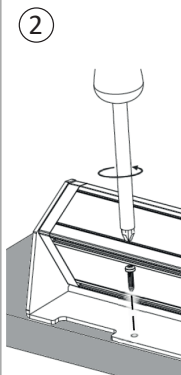
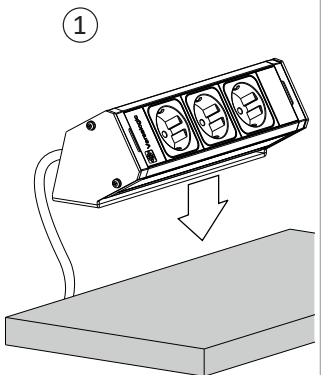
C



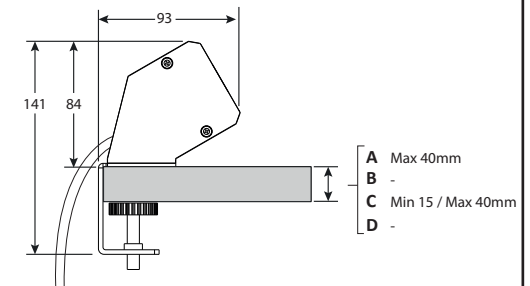
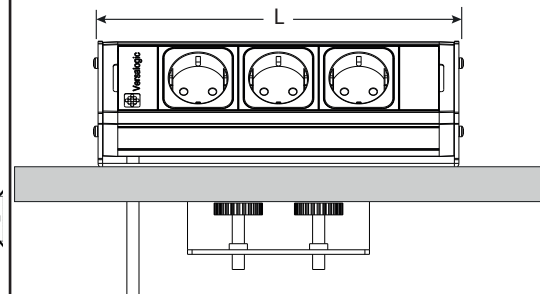
Avvitare senza applicare troppa forza.  
Tighten without applying too much force.  
Nicht mit zu viel Kraft anziehen.

D

A/B/C/D



DIMENSIONI



## MANUTENZIONE/ MAINTENANCE / PFLEGEHINWEISE

Pulire il dispositivo con un panno morbido e asciutto. Il dispositivo non necessita nessuna manutenzione o riparazione. Non tentare di smontare il dispositivo o la garanzia può essere annullata.

*Clean the device with a soft dry cloth. No service or maintenance is required. Do not attempt to disassemble the device or the warranty may be voided.*

*Reinigen Sie das Gerät mit einem weichen, trockenen Tuch. Es ist wartungsfrei und kann nicht repariert werden. Gerät nicht auseinanderbauen! Die Garantie kann erlöschen.*



**RAEE** - Rifiuti derivanti da Apparecchiature Elettriche ed Elettroniche. Questi prodotti devono essere riciclati in modo adeguato e non devono essere gettati fra i rifiuti domestici o nei rifiuti municipali indifferenziati.



**WEEE**  
*Waste of electric and electronic equipment. These products must be recycled properly and should not be disposed as household waste. Disposal in general household waste is prohibited.*

**WEEE**  
*Abfall von Elektro- und Elektronikgeräten. Diese Produkte müssen ordnungsgemäß recycelt werden und dürfen nicht als Hausmüll entsorgt werden. Entsorgung im Hausmüll ist verboten.*

I contenuti di questo manuale sono solo a scopo illustrativo. Tutte le dimensioni e le specifiche sono soggette a modifiche senza preavviso.

The contents of this manual are for informational purposes only. All product dimensions and specifications are subject to change without notice.

Der Inhalt dieser Bedienungsanleitung dient ausschließlich zu Informationszwecken. Alle Produktmaße und Spezifikationen können ohne vorherige Ankündigung geändert werden.

Ai sensi dell'art. 24 del Decreto Legislativo 14 marzo 2014, n. 49 "Attuazione della Direttiva 2012/19/UE sui rifiuti di apparecchiature elettriche ed elettroniche (RAEE)"

Il simbolo del cassonetto barrato, riportato sull'apparecchiatura o sulla sua confezione, indica che il prodotto alla fine della propria vita utile deve essere raccolto separatamente dagli altri rifiuti per permetterne un adeguato trattamento e riciclo. In particolare, la raccolta differenziata della presente apparecchiatura professionale giunta a fine vita è organizzata e gestita: a) direttamente dall'utilizzatore, nel caso in cui l'apparecchiatura sia stata immessa sul mercato prima del 15 agosto 2018 e l'utilizzatore stesso decida eliminarla senza sostituirla con una apparecchiatura nuova equivalente ed adibita alle stesse funzioni; b) dal produttore, inteso come il soggetto che ha per primo introdotto e commercializzato in Italia o rivende in Italia col proprio marchio, nel caso in cui l'apparecchiatura si immessa sul mercato dopo il 15 agosto 2018. L'adeguata raccolta differenziata per l'avvio successivo dell'apparecchiatura dismessa al riciclo, al trattamento e allo smaltimento ambientalmente compatibile contribuisce ad evitare possibili effetti negativi sull'ambiente e sulla salute e favorisce il riutilizzo, riciclo e/o recupero dei materiali di cui è composta l'apparecchiatura. Lo smaltimento abusivo del prodotto da parte dell'utente comporta l'applicazione delle sanzioni di cui alla corrente normativa di legge.

ASA PLASTICI S.R.L. ha scelto di aderire a Consorzio Remedia, primario Sistema Collettivo che garantisce agli utilizzatori il corretto trattamento e recupero dei RAEE e la promozione di politiche orientate alla tutela ambientale.

## SPECIFICHE / SPECIFICATIONS / SPEZIFIKATIONEN

* Tensione d'ingresso <i>Input voltage</i> <i>Eingangsspannung</i>	Max.250V AC, 50-60 Hz		
* Corrente di carico <i>Maximum load</i> <i>Nennstrom</i>	Max. 16A	Ambiente di utilizzo <i>Operating environment</i> <i>Betriebsumgebung</i>	Interno <i>Indoor</i> <i>Innenbereich</i>
* Potenza Max <i>Maximum load</i> <i>Lastversorgung</i>	fino a <i>up to</i> 3400W <i>max</i>		

\* Seguire le specifiche indicate sull'etichetta del prodotto. Le specifiche possono variare in quanto il prodotto è personalizzabile per tipo di prese.

Follow the specifications listed on the product's label. The specifics may vary, as the product is customizable by type of sockets.

Folgen Sie den Angaben auf dem Etikett des Produkts. Die Spezifikationen können variieren, da das Produkt nach Art der Steckdosen anpassbar ist.