

## PRODUKTDATENBLATT

---

Artikelnummer 110406

EAN 4015609008995

Hersteller WALTHER-WERKE

WEEE-Reg.-Nr. DE 22131895

### Artikelbeschreibung

---

Wandsteckdose zur Außenbefestigung 16A 4P 6h mit einer Kabeleinführung oben



Produktbild

### Ausführliche Artikelbeschreibung

---

WALTHER Wandsteckdose 16A 4P 400V 6h IP44  
 aus PA6-Material  
 mit Schraubanschluss  
 und einer Kabeleinführung oben  
 zur Außenbefestigung

### Bestellinformationen

---



Bestelleinheit	Stück
Zolltarifnummer	85366990
Nettogewicht	0,21 kg
Verpackungseinheit (VPE)	10
Länge der Verpackung	0,31 m
Breite der Verpackung	0,195 m
Tiefe der Verpackung	0,14 m
Bruttogewicht (VPE)	2,248 kg

### Zertifikate

---

VDE certification 123017



CQC certification	2004010203136980	
EAC certification	BY112.02.01.020 06089	

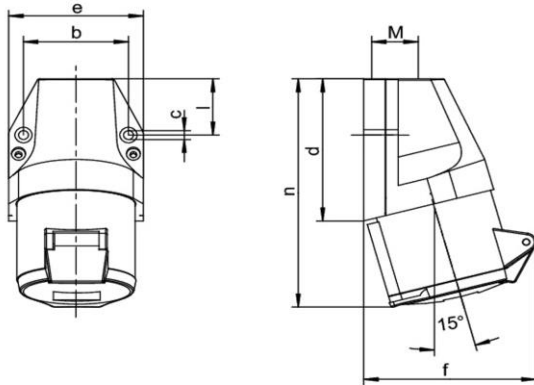
## Klassifikationssystem

Klassifikationssystem	ETIM_6.0
ETIM-Klasse	EC001321

## Technische Produktdaten

Ausführung	Aufputz
IEC-Stromstärke	16 A
UL/CSA-Stromstärke (wenn UL-Ausführung gewünscht)	20 A
Polzahl	4
Spannung nach EN 60309-2	400 V (50+60 Hz) rot
Uhrzeit-Stellung	6 h
Kennfarbe	rot
RAL-Nummer	3000
Schutzart (IP)	IP44
Anschlusstechnik	Schraubklemme
Werkstoff	Kunststoff
Befestigungsart	Außenbefestigung
Isolierter Einbau	✓

## Maßzeichnung



Amp.	16			32		
Pole	3	4	5	3	4	5
b	45,5	60	60	60	60	60
c	5,3	5,3	5,3	5,3	5,3	5,3
d	74	80	80	97	97	97
e	60	74	74	82	82	82
f	75	86	90	103	103	105
l	28	31	31	45	45	45
n	120	128	129	154	154	155
M	20	20	20	25	25	25