

PRODUKTDATENBLATT

Artikelnummer 130306

EAN 4015609010356

Hersteller WALTHER-WERKE

WEEE-Reg.-Nr. DE 22131895

Artikelbeschreibung

Wandsteckdose zur Außenbefestigung 32A 3P 6h mit einer Kabeleinführung oben



Produktbild

Ausführliche Artikelbeschreibung

WALTHER Wandsteckdose 32A 3P 230V 6h IP44
 aus PA6-Material
 mit Schraubanschluss
 und einer Kabeleinführung oben
 zur Außenbefestigung



Bestellinformationen

Bestelleinheit	Stück
Zolltarifnummer	85366990
Nettogewicht	0,289 kg
Verpackungseinheit (VPE)	10
Länge der Verpackung	0,31 m
Breite der Verpackung	0,255 m
Tiefe der Verpackung	0,15 m
Bruttogewicht (VPE)	3,086 kg

Zertifikate

VDE certification 123021



CQC certification	2004010203136950	
EAC certification	BY112.02.01.020 06089	

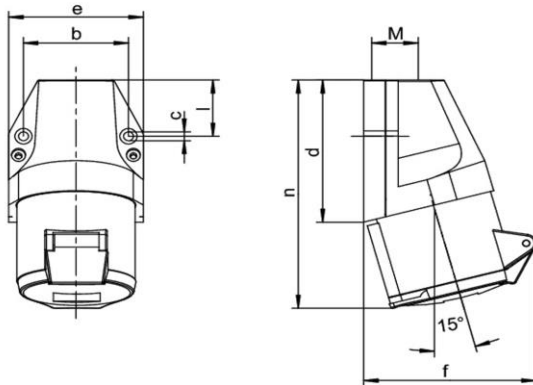
Klassifikationssystem

Klassifikationssystem	ETIM_6.0
ETIM-Klasse	EC001321

Technische Produktdaten

Ausführung	Aufputz
IEC-Stromstärke	32 A
UL/CSA-Stromstärke (wenn UL-Ausführung gewünscht)	30 A
Polzahl	3
Spannung nach EN 60309-2	230 V (50+60 Hz) blau
Uhrzeit-Stellung	6 h
Kennfarbe	blau
RAL-Nummer	5002
Schutzart (IP)	IP44
Anschlusstechnik	Schraubklemme
Werkstoff	Kunststoff
Befestigungsart	Außenbefestigung
Isolierter Einbau	✓

Maßzeichnung



Amp.	16			32		
Pole	3	4	5	3	4	5
b	45,5	60	60	60	60	60
c	5,3	5,3	5,3	5,3	5,3	5,3
d	74	80	80	97	97	97
e	60	74	74	82	82	82
f	75	86	90	103	103	105
l	28	31	31	45	45	45
n	120	128	129	154	154	155
M	20	20	20	25	25	25