












ZÁSUVKOVÉ KOMBINACE

PŘEHLEDOVÝ PROSPEKT

Plastové zásuvkové kombinace
Gumové zásuvkové kombinace
Zásuvkové lišty



Obsah

Plastové zásuvkové kombinace	
	Typ 691/692.....4
	Typ 657/658/659.....5
	Typ 698.....6
	Typ 699.....7
	Typ 682.....8
	Typ APV 14 AR / APV 28 AR.....10
Malé zásuvkové kombinace	
	Typ 111 KD/131 KD11
Přenosné plastové zásuvkové lišty	
	Typ 650/651.....11
Přenosné gumové zásuvkové lišty	
	Typ 640/641.....12
Gumové zásuvkové kombinace	
	Typ 646/647/648.....12
Přenosné gumové zásuvkové kombinace	
	Typ 643/649.....13
Technické specifikace14	

13 důvodů, proč si vybrat nás

1. řešení na míru nebo desítky hotových kombinací
2. rychlá dodávka zboží
3. kompletní servis
4. vlastní dílna
5. komponenty od nejlepších výrobců se zárukou kvality
6. garance vrácení ceny při nedodání v termínu
7. dlouholetá zkušenost s výrobou
8. výrobky ověřené trhem
9. vysoce odolné materiály
10. vývodky součástí skříní
11. stupeň krytí IP 44 nebo IP 65
12. zásuvkové kombinace pro přístroje 16, 32 a 63 A!
13. velký prostor pro prodrátování

Neváhejte a najděte svoji zásuvkovou kombinaci, nebo se na nás obraťte s vaším požadavkem!

Nové značení skříní


Materiál:	P – plast
	G – guma
	K – kov
Typ rozvodnice (viz technické výkresy)	
Způsob jištění či sestava na přání:	F – proudový chránič
	J – jističe
	P – pojistky
	K – atypická sestava (na poptávku)
	L – bez jištění

P 682 J 0 2 2 2 0 - 23

Počet zásuvek:	
63A/400V
32A/400V
16A/400V
16A/230V
16A/24V
Upřesňující číslo kombinace

Detailní popis najdete na straně 17.

Výhody zásuvkových kombinací EST



vysoká mechanická pevnost

průhledný kryt s aretací v otevřené poloze

šablona pro předvrtání vylisovaná přímo na skříni

možné elegantní sestavy skříní

uzavření dvířek rukou nebo šroubovákem*, možnost uzamčení*

velký prostor na prodrátování

skříň bez zásuvek se stupněm krytí IP 67

kryt zásuvek s ochranným kontaktem z termoplastu, otevíratelný o 180°

nejvyšší třída hořlavosti V0

pro přístroje do 63 A

* na vyžádání



Skříňe typu APV mají něco navíc...

- ekonomicky výhodné
- líbivý a praktický design
- zvětšený prostor pro pohodlné zapojení kabelů
- integrovaná vodováha
- skříň bez zásuvek se stupněm krytí IP 65
- pro přístroje do 63 A
- vyměnitelná dvířka, plombovatelná, s možností uzamčení*
- s předlisovanými otvory na všech čtyřech stranách
- tunel pro zakrytí přívodních kabelů



Gumové zásuvkové kombinace

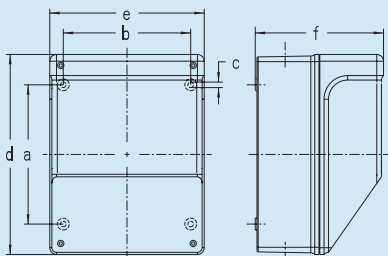
- odolné proti působení UV záření, vlhkosti, plynů, prachu a vibrací
- vysoká mechanická pevnost: nerozbitné, rázuvzdorné, tvarově stále a odolné proti stárnutí
- ochranná izolace, žádná koroze
- skříň bez zásuvek se stupněm krytí IP 44
- vysoká tepelná odolnost v rozsahu -30 až +80 °C
- slabá kouřivost v případě požáru, neuvolňuje dráždivé a toxické látky
- vyzkoušená kvalita

Plastové zásuvkové kombinace

Typ 691/692

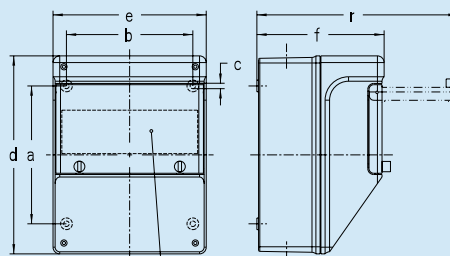
Předlisování pro kabelové vývodky 4x M25/32/40

Typ 691 – bez otvoru



a	b	c	d	e	f	Pg
165	151	6,5	237	183	152	21/29

Typ 692 – s otvorem



9 modulů

a	b	c	d	e	f	r	Pg
165	151	6,5	237	183	152	241	21/29



Obj. č.

P692F00120

- 1x vestavná zásuvka CEE 5 x 16 A
- 2x zásuvka s ochr. kolíkem (230 V)
- 1x jistič B16 / 3pólový
- 2x jistič B16 / 1pólový
- 1x proudový chránič 25-4/0,03



Obj. č.

P692J00120

- 1x vestavná zásuvka CEE 5 x 16 A
- 2x zásuvka s ochr. kolíkem (230 V)
- 1x jistič B16 / 3pólový
- 2x jistič B16 / 1pólový

Obj. č.

P692L00120

bez jističů a chrániče



Obj. č.

P692F01020

- 1x vestavná zásuvka CEE 5 x 32 A
- 2x zásuvka s ochr. kolíkem (230 V)
- 1x jistič B32 / 3pólový
- 2x jistič B16 / 1pólový
- 1x proudový chránič 40-4/0,03



Obj. č.

P692J01020

- 1x vestavná zásuvka CEE 5 x 32 A
- 2x zásuvka s ochr. kolíkem (230 V)
- 1x jistič B32 / 3pólový
- 2x jistič B16 / 1pólový

Obj. č.

P692L01020

bez jističů a chrániče



Obj. č.

P692F01010

- 1x vestavná zásuvka CEE 5 x 32 A
- 1x zásuvka s ochr. kolíkem (230 V)
- 1x jistič B32 / 3pólový
- 1x jistič B16 / 1pólový
- 1x proudový chránič 40-4/0,03



Obj. č.

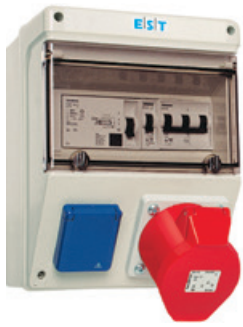
P692J01010

- 1x vestavná zásuvka CEE 5 x 32 A
- 1x zásuvka s ochr. kolíkem (230 V)
- 1x jistič B32 / 3pólový
- 1x jistič B16 / 1pólový

Obj. č.

P692L01010

bez jističů a chrániče



Obj. č.
P692F00110

- 1x vestavná zásuvka CEE 5 x 16 A
- 1x zásuvka s ochr. kolíkem (230 V)
- 1x jistič B16 A / 3pólový
- 1x jistič B16 A / 1pólový
- 1x proudový chránič 25-4/0,03

Obj. č.
P692J00110

bez proudového chránič

Obj. č.
P692L00110

bez jističů a chránič



Obj. č.
P697F01021

- 1x vestavná zásuvka CEE 5 x 32 A
- 2x zásuvka s ochr. kolíkem (230 V)
- 1x zásuvka s ochr. kolíkem (24 V)
- 1x jistič B32 / 3pólový
- 1x jistič B16 / 1pólový
- 1x jistič C10 / 2pólový
- 1x jistič C2 / 1pólový
- 1x trafo 230 V/24V/125 VA
- 1x proudový chránič 40-4/0,03



Obj. č.
P692F01100

- 1x vestavná zásuvka CEE 5 x 32 A
- 1x vestavná zásuvka CEE 5 x 16 A
- 1x jistič B16 / 3pólový
- 1x proudový chránič 40-4/0,03



Obj. č.
P692J01100

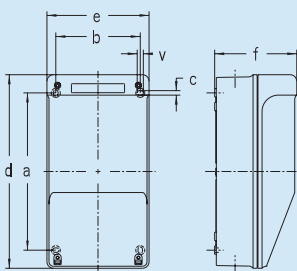
- 1x vestavná zásuvka CEE 5 x 32 A
- 1x vestavná zásuvka CEE 5 x 16 A
- 1x jistič B32 / 3pólový
- 1x jistič B16 / 3pólový

Obj. č.
P692L01100
bez jističů a chránič

Typ 657/658/659

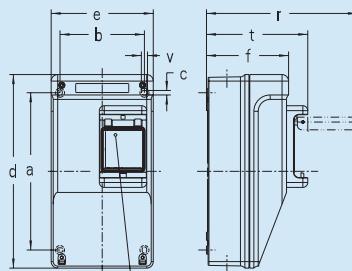
Předlisování pro kabelové vývodky 4x M20/25

Typ 657 – bez otvoru



a	b	c	d	e	f	v	Pg
192	103	5,5	237	125	100,5	7,5	16/21

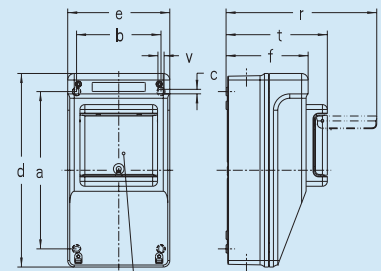
Typ 658 – s otvorem



2,5 modulu

a	b	c	d	e	f	r	t	v	Pg
192	103	5,5	237	125	100,5	185	124	7,5	16/21

Typ 659 – s otvorem



4,5 modulu

a	b	c	d	e	f	r	t	v	Pg
192	103	5,5	237	125	100,5	185	124	7,5	16/21



Obj. č.
P659F00020

- 2x zásuvka s ochr. kolíkem (230 V)
- 2x jistič B16 / 1pólový
- 1x proudový chránič 25-2/0,03

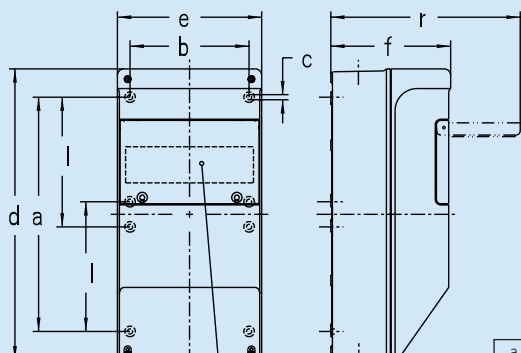


Obj. č.
P658J00110

- 1x vestavná zásuvka CEE 5 x 16 A
- 1x zásuvka s ochr. kolíkem (230 V)
- 1x jistič B16 / 1pólový

Plastové zásuvkové kombinace

Typ 698 s otvorem Předlisování pro kabelové vývodky 4x M25/32/40



9 modulů

a	b	c	d	e	f	l	r	Pg
298	151	6,5	370	183	152	165	240	21/29



Obj. č.
P698F00060

6x zásuvka s ochr. kolíkem (230 V)
3x jistič B16 / 1pólový
1x proudový chránič 40-4/0,03



Obj. č.
P698J00060

6x zásuvka s ochr. kolíkem (230 V)
6x jistič B16 / 1pólový

Obj. č.
P698L00060
bez jističů a chráničů



Obj. č.
P698J01120

1x vestavná zásuvka CEE 5 x 32 A
1x vestavná zásuvka CEE 5 x 16 A
2x zásuvka s ochr. kolíkem (230 V)
1x jistič B32 / 3pólový
1x jistič B16 / 3pólový
2x jistič B16 / 1pólový

Obj. č.
P698L01120
bez jističů a chráničů



Obj. č.
P698J01130

1x vestavná zásuvka CEE 5 x 32 A
1x vestavná zásuvka CEE 5 x 16 A
3x zásuvka s ochr. kolíkem (230 V)
1x jistič B32 / 3pólový
1x jistič B16 / 3pólový
3x jistič B16 / 1pólový

Obj. č.
P698L01130
bez jističů a chráničů



Obj. č.
P698J02020

2x vestavná zásuvka CEE 5 x 32 A
2x zásuvka s ochr. kolíkem (230 V)
2x jistič B32 / 3pólový
2x jistič B16 / 1pólový

Obj. č.
P698L02020
bez jističů a chráničů



Obj. č.
P698J00220

2x vestavná zásuvka CEE 5 x 16 A
2x zásuvka s ochr. kolíkem (230 V)
2x jistič B16 / 3pólový
2x jistič B16 / 1pólový

Obj. č.
P698L00220
bez jističů a chráničů



Obj. č.
P698J02030

- 2x vestavná zásuvka CEE 5 × 32A
- 3x zásuvka s ochr. kolíkem (230 V)
- 2x jistič B32 / 3pólový
- 3x jistič B16 / 1pólový

Obj. č.
P698L02030

bez jističů a chrániče



Obj. č.
P698J00230

- 2x vestavná zásuvka CEE 5 × 16 A
- 3x zásuvka s ochr. kolíkem (230 V)
- 2x jistič B16 / 3pólový
- 3x jistič B16 / 1pólový

Obj. č.
P698L00230

bez jističů a chrániče



Obj. č.
P698J10020

- 2x zásuvka s ochr. kolíkem (230 V)
- 1x vestavná zásuvka CEE 5 × 63 A
- 2x jistič B16 / 1pólový
- 1x jistič B63 / 3pólový

Obj. č.
P698L10020

bez jističů a chrániče

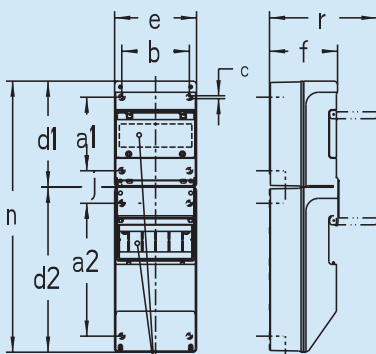


Obj. č.
P698K01130-01

- 1x vestavná zásuvka CEE 5 × 32 A
- 1x vestavná zásuvka CEE 5 × 16 A
- 3x zásuvka s ochr. kolíkem (230 V)
- 1x jistič B32 / 3pólový
- 1x jistič B16 / 3pólový
- 3x jistič B16 / 1pólový
- 1x 2m přívodní kabel
- H07 RN-F 5G6 se zástrčkou
- 5 × 32 A

přenosný

Typ 699 s otvorem Předřizování pro kabelové vývodky 4x M20/25/32



2 × 9 modulů

a1	a2	b	c	d1	d2	e	f	j	n	r	Pg
165	298	151	6,5	237	370	183	152	76,5	608	241	21/29



Obj. č.
P699F02030

- 2x vestavná zásuvka CEE 5 × 32 A
- 3x zásuvka s ochr. kolíkem (230 V)
- 2x jistič B32 / 3pólový
- 3x jistič B16 / 1pólový
- 1x proudový chránič 63-4/0,03

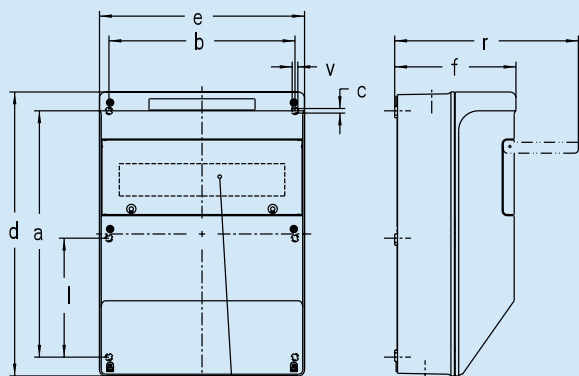


Obj. č.
P699F11110

- 1x vestavná zásuvka CEE 5 × 63 A
- 1x vestavná zásuvka CEE 5 × 32 A
- 1x vestavná zásuvka CEE 5 × 16 A
- 1x zásuvka s ochr. kolíkem (230 V)
- 1x jistič B32 / 3pólový
- 1x jistič B16 / 3pólový
- 1x jistič B16 / 1pólový
- 1x proudový chránič 63-4/0,03

Plastové zásuvkové kombinace

Typ 682 s otvorem Předlisování pro kabelové vývodky 6x M32/40/50



13 modulů

a	b	c	d	e	f	l	r	v	Pg
350	263	6,5	404	290	171,5	169	260	8	29/42



Obj. č.
P682F01140

- 1x vestavná zásuvka CEE 5 x 32 A
- 1x vestavná zásuvka CEE 5 x 16 A
- 4x zásuvka s ochr. kolíkem (230 V)
- 1x jistič B32 / 3pólový
- 1x jistič B16 / 3pólový
- 3x jistič B16 / 1pólový
- 1x proudový chránič 40-4/0,03



Obj. č.
P682J01140

- 1x vestavná zásuvka CEE 5 x 32 A
- 1x vestavná zásuvka CEE 5 x 16 A
- 4x zásuvka s ochr. kolíkem (230 V)
- 1x jistič B32 / 3pólový
- 1x jistič B16 / 3pólový
- 4x jistič B16 / 1pólový



Obj. č.
P682J01240

- 1x vestavná zásuvka CEE 5 x 32 A
- 2x vestavná zásuvka CEE 5 x 16 A
- 4x zásuvka s ochr. kolíkem (230 V)
- 1x jistič B32 / 3pólový
- 2x jistič B16 / 3pólový
- 4x jistič B16 / 1pólový



Obj. č.
P682J00340

- 3x vestavná zásuvka CEE 5 x 16 A
- 4x zásuvka s ochr. kolíkem (230 V)
- 3x jistič B16 / 3pólový
- 4x jistič B16 / 1pólový



Obj. č.
P682F10140

- 1x vestavná zásuvka CEE 5 x 63 A
- 1x vestavná zásuvka CEE 5 x 16 A
- 4x zásuvka s ochr. kolíkem (230 V)
- 1x jistič B63 / 3pólový
- 1x jistič B16 / 3pólový
- 3x jistič B16 / 1pólový
- 1x proudový chránič 63-4/0,03



Obj. č.
P682J10140

- 1x vestavná zásuvka CEE 5 x 63 A
- 1x vestavná zásuvka CEE 5 x 16 A
- 4x zásuvka s ochr. kolíkem (230 V)
- 1x jistič B63 / 3pólový
- 1x jistič B16 / 3pólový
- 4x jistič B16 / 1pólový



Obj. č.
P682F11040

- 1× vestavná zásuvka CEE 5 × 63 A
- 1× vestavná zásuvka CEE 5 × 32 A
- 4× zásuvka s ochr. kolíkem (230 V)
- 1× jistič B63 / 3pólový
- 1× jistič B32 / 3pólový
- 3× jistič B16 / 1pólový
- 1× proudový chránič 100-4/0,03



Obj. č.
P682J11040

- 1× vestavná zásuvka CEE 5 × 63 A
- 1× vestavná zásuvka CEE 5 × 32 A
- 4× zásuvka s ochr. kolíkem (230 V)
- 1× jistič B63 / 3pólový
- 1× jistič B32 / 3pólový
- 4× jistič B16 / 1pólový



Obj. č.
P682J11120

- 1× vestavná zásuvka CEE 5 × 63 A
- 1× vestavná zásuvka CEE 5 × 32 A
- 1× vestavná zásuvka CEE 5 × 16 A
- 2× zásuvka s ochr. kolíkem (230 V)
- 1× jistič B63 / 3pólový
- 1× jistič B32 / 3pólový
- 1× jistič B16 / 3pólový
- 2× jistič B16 / 1pólový



Obj. č.
P682J11130

- 1× vestavná zásuvka CEE 5 × 63 A
- 1× vestavná zásuvka CEE 5 × 32 A
- 1× vestavná zásuvka CEE 5 × 16 A
- 3× zásuvka s ochr. kolíkem (230 V)
- 1× jistič B63 / 3pólový
- 1× jistič B32 / 3pólový
- 1× jistič B16 / 3pólový
- 3× jistič B16 / 1pólový



Obj. č.
P682J02220

- 2× vestavná zásuvka CEE 5 × 32 A
- 2× vestavná zásuvka CEE 5 × 16 A
- 2× zásuvka s ochr. kolíkem (230 V)
- 2× jistič B32 / 3pólový
- 2× jistič B16 / 3pólový
- 1× jistič B16 / 1pólový



Obj. č.
P682J03040

- 3× vestavná zásuvka CEE 5 × 32 A
- 4× zásuvka s ochr. kolíkem (230 V)
- 3× jistič B32 / 3pólový
- 4× jistič B16 / 1pólový

Stavebnicový systém

design, elegance, harmonie

Libovolné elegantní sestavy
zásuvkových kombinací díky
stavebnicovému systému.



Ekonomicky výhodné plastové zásuvkové kombinace

Typ APV 14 AR / APV 28 AR s otvorem

Kabelové vývodky Pg 29/42 3x nahoře a dole s možností vylomení



Obj. č.
P14F01120

- 1x vestavná zásuvka CEE 5 x 32 A
- 1x vestavná zásuvka CEE 5 x 16 A
- 2x zásuvka s ochr. kolíkem (230 V)
- 1x jistič B32 / 3pólový
- 1x jistič B16 / 3pólový
- 2x jistič B16 / 1pólový
- 1x proudový chránič 40-4/0,03



Obj. č.
P14F00320

- 3x vestavná zásuvka CEE 5 x 16 A
- 2x zásuvka s ochr. kolíkem (230 V)
- 3x jistič B16 / 3pólový
- 1x jistič B16 / 1pólový
- 1x proudový chránič 40-4/0,03



Obj. č.
P14F01130

- 1x vestavná zásuvka CEE 5 x 32 A
- 1x vestavná zásuvka CEE 5 x 16 A
- 3x zásuvka s ochr. kolíkem (230 V)
- 1x jistič B32 / 3pólový
- 1x jistič B16 / 3pólový
- 3x jistič B16 / 1pólový
- 1x proudový chránič 40-4/0,03



Obj. č.
P14F01140

- 1x vestavná zásuvka CEE 5 x 32 A
- 1x vestavná zásuvka CEE 5 x 16 A
- 4x zásuvka s ochr. kolíkem (230 V)
- 1x jistič B32 / 3pólový
- 1x jistič B16 / 3pólový
- 4x jistič B16 / 1pólový
- 1x proudový chránič 40-4/0,03



Obj. č.
P14F00080

- 8x zásuvka s ochr. kolíkem (230 V)
- 8x jistič B16 / 1pólový
- 1x proudový chránič 40-4/0,03



Obj. č.
P14J02220

- 2x vestavná zásuvka CEE 5 x 32 A
- 2x vestavná zásuvka CEE 5 x 16 A
- 2x zásuvka s ochr. kolíkem (230 V)
- 2x jistič B32 / 3pólový
- 2x jistič B16 / 3pólový
- 2x jistič B16 / 1pólový



Obj. č.
P28F02220

- 2x vestavná zásuvka CEE 5 x 32 A
- 2x vestavná zásuvka CEE 5 x 16 A
- 2x zásuvka s ochr. kolíkem (230 V)
- 2x jistič B32 / 3pólový
- 2x jistič B16 / 3pólový
- 2x jistič B16 / 1pólový
- 1x proudový chránič 63-4/0,03

Ukázka řešení
na míru



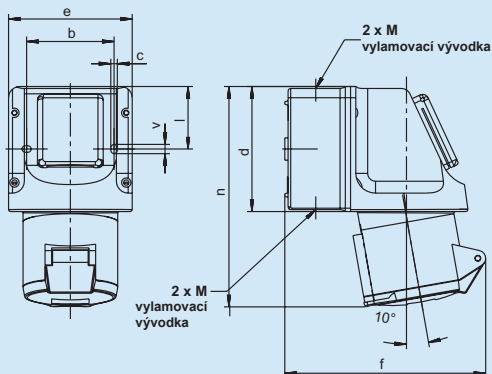
Obj. č.
P28F01130

- 1x vestavná zásuvka CEE 5 x 32 A
- 1x vestavná zásuvka CEE 5 x 16 A
- 3x zásuvka s ochr. kolíkem (230 V)
- 1x jistič B32 / 3pólový
- 1x jistič B16 / 3pólový
- 3x jistič B16 / 1pólový
- 1x proudový chránič 40-4/0,03

Ukázka řešení
na míru

Malé zásuvkové kombinace

Typ 111 KD / 131 KD



Ampery	Polozahl	b	c	d	e	f	l	n	v	M
16	2+PE	66.5	5	96	95	140	47.5	160	7	20/25
16	3+N+PE	66.5	5	96	95	146	47.5	164	7	20/25
32	2+PE	66.5	5	96	95	154	47.5	173	7	20/25
32	3+N+PE	66.5	5	96	95	157	47.5	173	7	20/25



Obj. č.
111 KD

- 1x vestavná zásuvka CEE 5 x 16 A
- 1x zásuvka s ochr. kolíkem (230 V)
- 1x pojistka 6,3 A, 5x20 mm

Obj. č.
111 406 KD

- 1x vestavná zásuvka CEE 4 x 16 A
- 1x zásuvka s ochr. kolíkem (230 V)
- 1x pojistka 6,3 A, 5x20 mm



Obj. č.
131 KD

- 1x vestavná zásuvka CEE 5 x 32 A
- 1x zásuvka s ochr. kolíkem (230 V)
- 1x pojistka 6,3 A, 5x20 mm

Obj. č.
131 406 KD

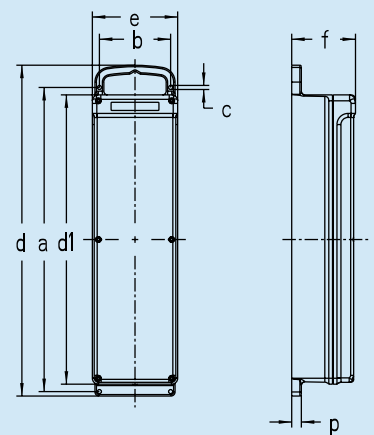
- 1x vestavná zásuvka CEE 4 x 32 A
- 1x zásuvka s ochr. kolíkem (230 V)
- 1x pojistka 6,3 A, 5x20 mm

Přenosné plastové zásuvkové lišty

Typ 650/651 Předlisování pro kabelové vývodky 1x M20/25

Typ 650 – bez otvoru
Typ 651 – s otvorem

a	b	c	d	d1	e	f	p
410	96	5,5	446	390	115	86	13



Obj. č.
P650L00060

- 6x zásuvka s ochr. kolíkem (230 V)

Obj. č.
P650L00220

- 2x vestavná zásuvka CEE 5 x 16 A
- 2x zásuvka s ochr. kolíkem (230 V)



Obj. č.
P651F00040

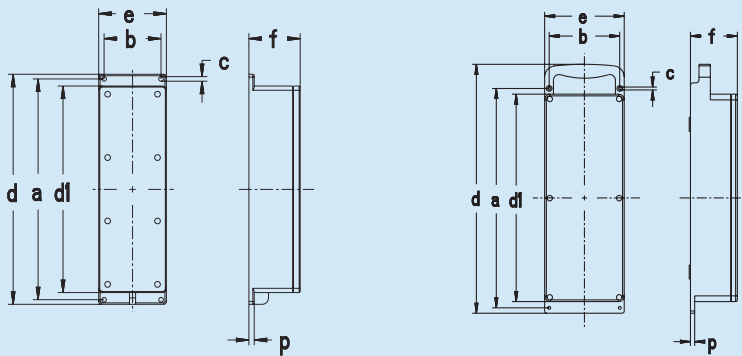
- 4x zásuvka s ochr. kolíkem (230 V)
- 1x proudový chránič 25-4/0,03

Obj. č.
P651F00130

- 1x vestavná zásuvka CEE 5 x 16 A
- 3x zásuvka s ochr. kolíkem (230 V)
- 1x proudový chránič 25-4/0,03

Přenosné gumové zásuvkové lišty

Typ 640/641



Typ 640 – bez otvoru
Typ 641 – s otvorem

a	b	c	d	d1	e	f	p
310	80	6,5	323	290	95	72	7,5

a	b	c	d	d1	e	f	p
418,3	135,6	5,7	462	398	150,4	90,5	16,5



Obj. č.
G640K00030-01

3x zásuvka s ochr. kolíkem (230 V)
1x 2m přívodní kabel H07 RN-F 3G2,5
s pogumovanou zástrčkou
a s ochranným kolíkem



Obj. č.
G641F00120

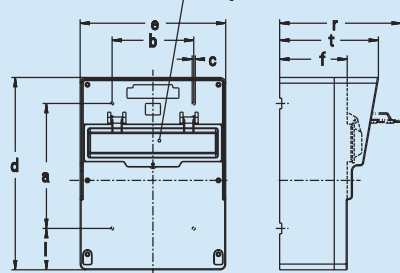
1x vestavná zásuvka CEE 5 x 16 A
2x zásuvka s ochr. kolíkem (230 V)
1x proudový chránič 25-4/0,03

Gumové zásuvkové kombinace

Typ 646/647/648

Typ 646 – s otvorem

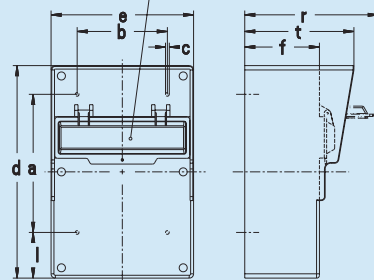
13,5 modulu



a	b	c	d	e	f	l	r	t
240,5	157	6	370	280	130	79,5	235	190

Typ 647 – s otvorem

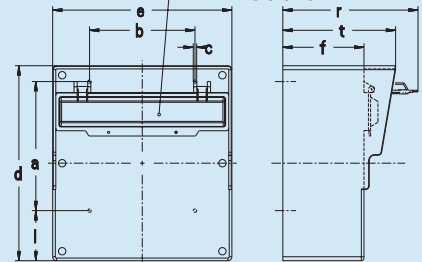
12 modulů



a	b	c	d	e	f	l	r	t
240,5	157	6,5	370	248	130	79,5	235	190

Typ 648 – s otvorem

17 modulů



a	b	c	d	e	f	l	r	t
315	199,5	6	419	340	179	74,6	258,4	219,3



Obj. č.
G647F01130

1x vestavná zásuvka CEE 5 x 32 A
1x vestavná zásuvka CEE 5 x 16 A
3x zásuvka s ochr. kolíkem (230 V)
3x jistič B16 / 1pólový
1x jistič B16 / 3pólový
1x jistič B32 / 3pólový
1x proudový chránič 40-4/0,03



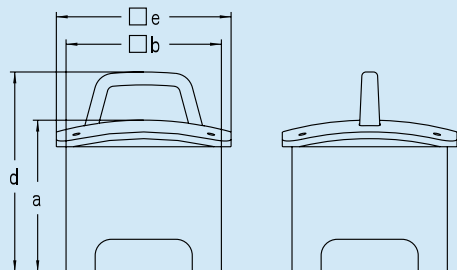
Obj. č.
G648J01240

1x vestavná zásuvka CEE 5 x 32 A
2x vestavná zásuvka CEE 5 x 16 A
4x zásuvka s ochr. kolíkem (230 V)
4x jistič B16 / 1pólový
2x jistič B16 / 3pólový
1x jistič B32 / 3pólový

Přenosné gumové zásuvkové kombinace

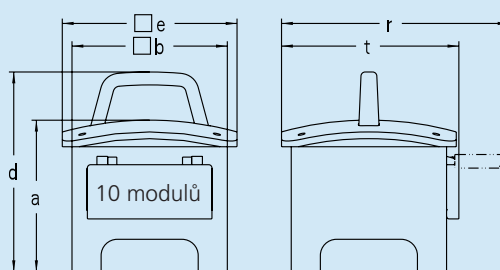
Typ 643/649

Typ 643 – bez otvoru



a	b	d	e
236	240	310	270

Typ 649 – s otvorem



a	b	d	e	r	t
236	240	310	270	352	275

Obj. č.

G643K00240-01



- 2x vestavná zásuvka CEE 5 × 16 A
- 4x zásuvka s ochr. kolíkem (230 V)
- 1x přívodka 5 × 16 A

Obj. č.

G649K00240-01



- 2x vestavná zásuvka CEE 5 × 16 A
- 4x zásuvka s ochr. kolíkem (230 V)
- 1x jistič B16 / 3pólový
- 2x jistič B16 / 1pólový
- 1x proudový chránič 40-4/0,03
- 1x přívodka 5 × 32 A

Obj. č.

G649K01130-01



- 1x vestavná zásuvka CEE 5 × 32 A
- 1x vestavná zásuvka CEE 5 × 16 A
- 3x zásuvka s ochr. kolíkem (230 V)
- 1x jistič B16 / 3pólový
- 3x jistič B16 / 1pólový
- 1x proudový chránič 40-4/0,03
- 1x přívodka 5 × 32 A

Obj. č.

G649K01140-01



- 1x vestavná zásuvka CEE 5 × 32 A
- 1x vestavná zásuvka CEE 5 × 16 A
- 4x zásuvka s ochr. kolíkem (230 V)
- 1x jistič B16 / 3pólový
- 2x jistič B16 / 1pólový
- 1x 2m přívodní kabel H07 RN-F 5G6 se zástrčkou 5 × 32 A

Obj. č.

G649K01140-02



- 1x vestavná zásuvka CEE 5 × 32 A
- 1x vestavná zásuvka CEE 5 × 16 A
- 4x zásuvka s ochr. kolíkem (230 V)
- 1x jistič B32 / 3pólový
- 1x jistič B16 / 3pólový
- 4x jistič B16 / 1pólový
- 1x 2m přívodní kabel H07 RN-F 5G16 se zástrčkou 5 × 63 A

Obj. č.

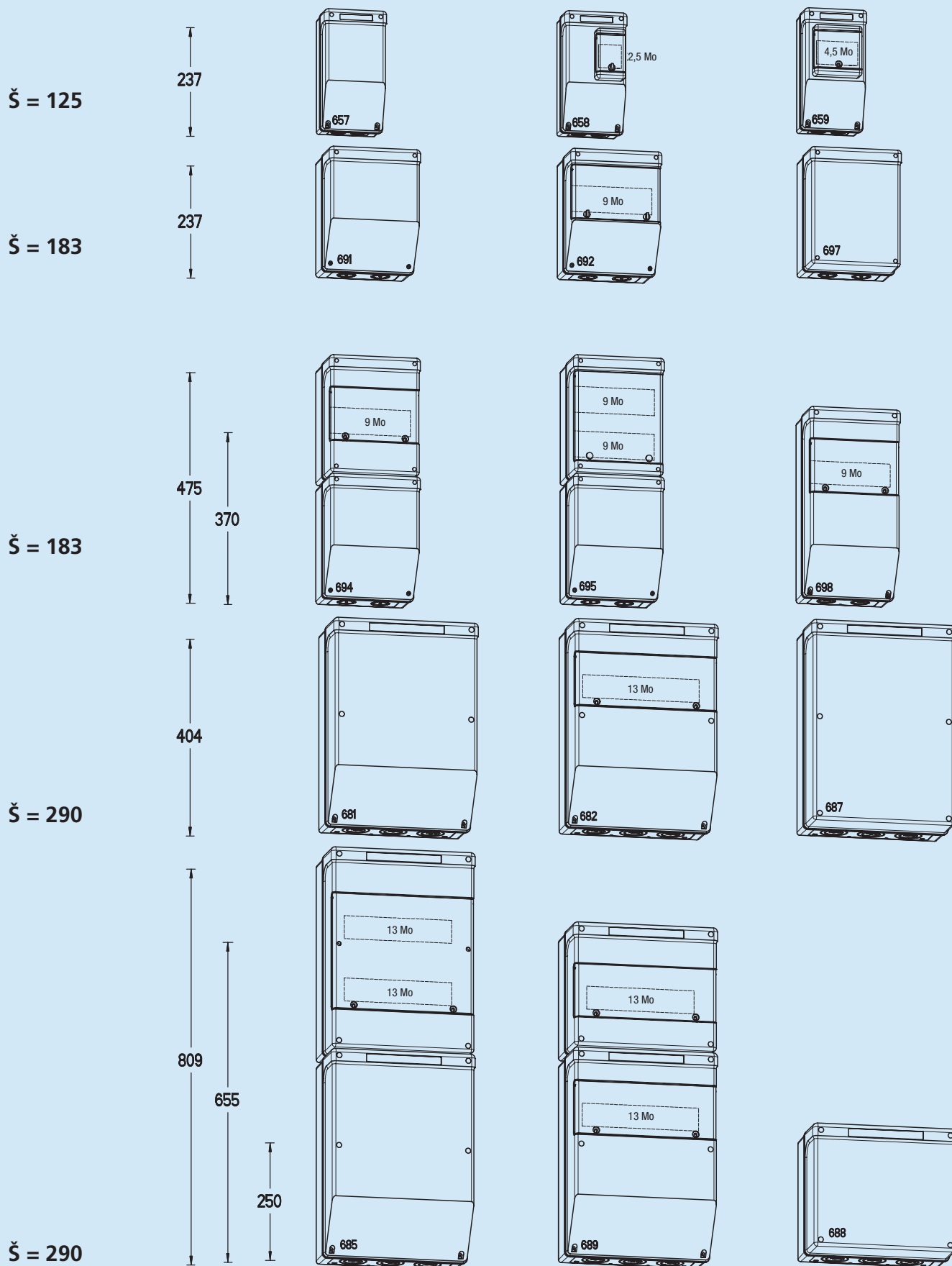
G6492K12240-01



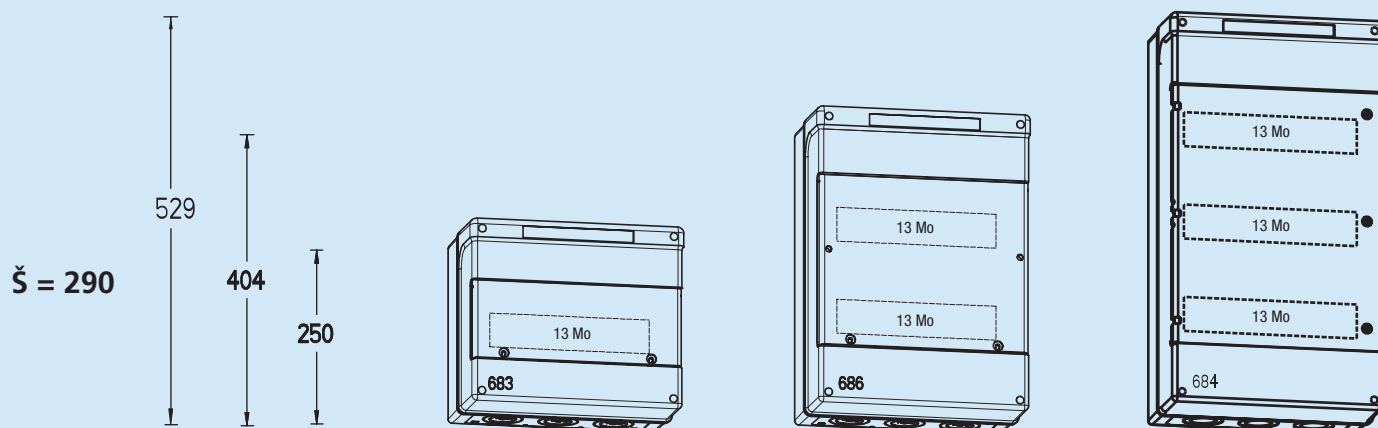
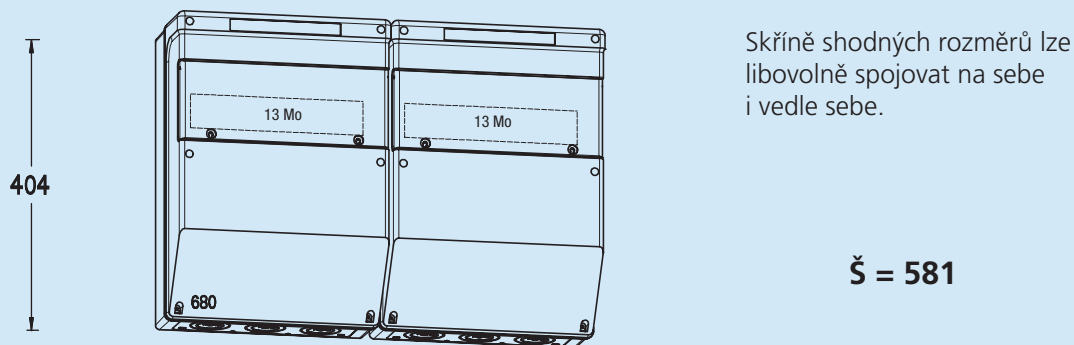
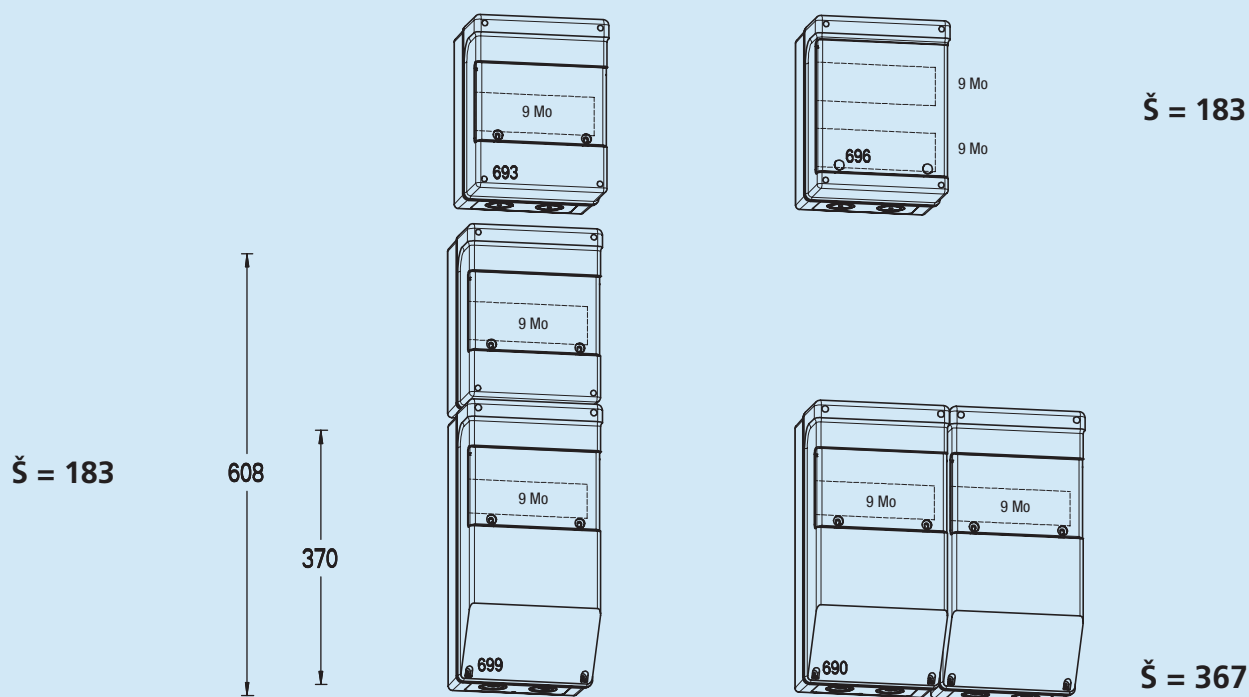
- 1x vestavná zásuvka CEE 5 × 63 A
- 2x vestavná zásuvka CEE 5 × 32 A
- 2x vestavná zásuvka CEE 5 × 16 A
- 4x zásuvka s ochr. kolíkem (230 V)
- 2x jistič B32 / 3pólový
- 2x jistič B16 / 3pólový
- 4x jistič B16 / 1pólový
- 1x proudový chránič 63-4/0,03
- 1x 2m přívodní kabel H07 RN-F 5G16 se zástrčkou 5 × 63 A

Technické specifikace

Plastové zásuvkové kombinace



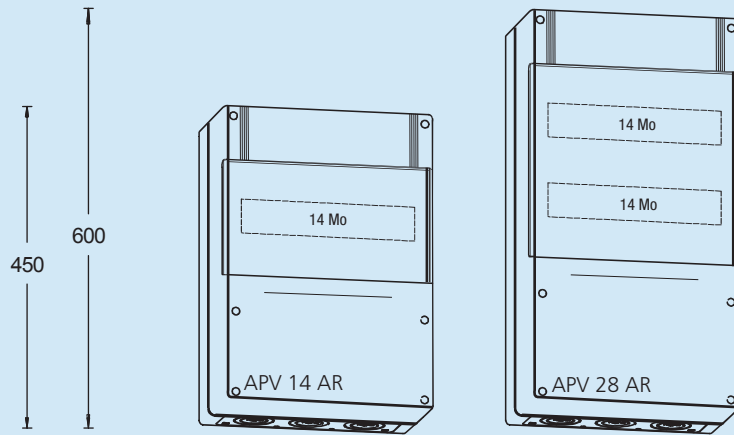
Mo = moduly (18 mm)



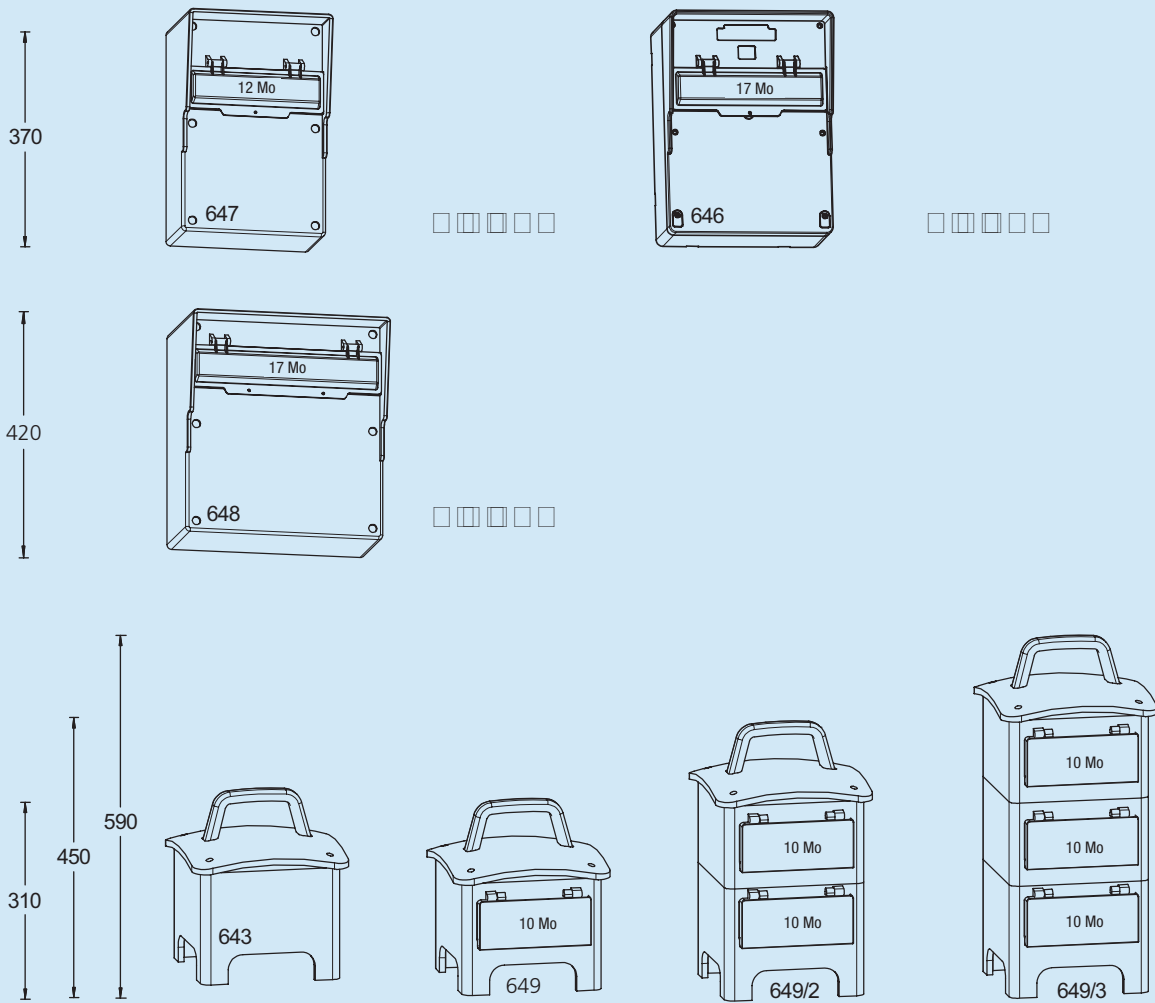
Mo = moduly (18 mm)

Plastové zásuvkové kombinace APV AR

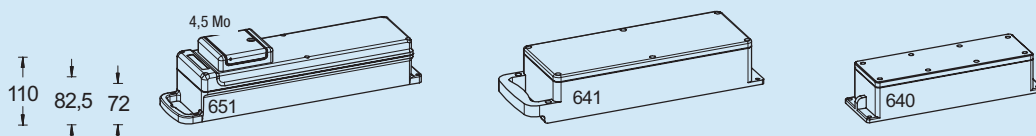
Š = 300



Gumové zásuvkové kombinace



Přenosné zásuvkové lišty



plast

guma

guma

Mo = moduly (18 mm)

Nové značení skříní



P 682 J 0 2 2 2 0 - 23

Materiál:
P – plast
G – guma
K – kov

Typ rozvodnice
(viz technické výkresy)

Způsob jištění či sestava na přání:



F – proudové chrániče



J – jističe



P – pojistky



K – atypická sestava (na poptávku)

Počet zásuvek:



16 A / 400 V



16 A / 24 V



32 A / 400 V



16 A / 230 V



63 A / 400 V

Upřesňující číslo kombinace

×

L – bez jištění

Standardní provedení všech typů v katalogu

Proudové chrániče: typ AC

Jističe: vypínací charakteristika B

Zásuvky: IP 44

Požadujete jinou variantu, než je v katalogu?

Neváhejte nás kontaktovat se svojí poptávkou!

Reference

Naše produkty nacházejí díky své vysoké kvalitě a propracovanému designu uplatnění v historických objektech, moderních administrativních budovách a obchodních centrech i v rezidenčních a průmyslových objektech. Tyto produkty nabízejí široké spektrum řešení pro nejrůznější technické požadavky. Na projektech spolupracujeme s celosvětově uznávanými architekty.

- 1** PALLADIUM, PRAHA
Jedno z nejvýznamnějších nákupních a administrativních center v ČR a ve střední Evropě.
- 2** SCHWARZENBERSKÝ PALÁČ, PRAHA
Jedna z nejrozsáhlejších renesančních staveb v Praze na Hradčanech.
- 3** LE PALAIS HOTEL, PRAHA
Luxusní hotel v Praze na Vinohradech.
- 4** ADMINISTRATIVNÍ CENTRUM CHODOV, PRAHA
Moderní komplex administrativních budov v Praze 4, který poskytl zázemí mnoha významným mezinárodním společnostem.



Další referenční projekty: ČNB, DŮM U ČERNÉ MATKY BOŽÍ, FRIČOVA VILA, HOTEL JOSEF, IBM, KRAMÁŘOVA VILA, LETOHRÁDEK KINSKÝCH, TISKÁRNA MAFRA, MERCEDES BENZ, NOSTICŮV PALÁČ, OBECNÍ DŮM, PALÁČ EURO, RIVER CITY, STARÁ CELNICE, VILLA BIANCA, ZÁMEK ŠTIŘÍN a další.

Naše výrobky

Nabízíme Vám výrobky s nadčasovým designem, které získaly mnohá mezinárodní ocenění a také výrobky s inovativním technologickým řešením z oblasti inteligentních systémů. Všechny námi dodávané výrobky jsou energeticky úsporné, a tím i šetrné k životnímu prostředí. Rovněž splňují nejpřísnější požadavky na bezpečnost. Velký důraz klademe na snadnou instalaci a jednoduchou obsluhu.



product
design
award



reddot design award



DESIGN PLUS

Sortiment elektromateriálu pochází od renomovaných výrobců:



Nabízíme něco navíc...

- Ucelená podpora prodeje a zákaznický servis.
- Odborné poradenství a technická podpora k dodávaným výrobkům a jejich použití a následný poprodejní servis.
- Pružné zpracování objednávek, propracovaný a ucelený logistický systém, krátké dodací lhůty.
- Vlastní přeprava a pravidelné závozy zboží zákazníkům. Většina našeho sortimentu skladem.
- Rozsáhlá marketingová podpora: prezentace, školení, promoakce, informační tiskoviny, podpora v místě prodeje aj.

Poznámky

EST

Elektro-System-Technik s.r.o.
Pod Pekárnami 338/12
CZ – 190 00 Praha 9-Vysočany

T: +420 266 090 711
F: +420 266 090 717
E: obchod@est-praha.cz
www.est-praha.cz



EST Elektro-System-Technik s.r.o.
Mnešická 11
SK – 915 01 Nové Mesto nad Váhom

T: +421 327 740 810
F: +421 327 740 821
E: info@est-slovensko.sk
www.est-slovensko.sk



facebook

Najdete nás na Facebooku!
FB.com/ESTsro