

Shelly

Pro Dual Cover/Shutter PM



Ochrana proti přehřátí

V případě nebezpečné úrovně teploty nebo rychlého zvýšení teploty zařízení vypne výstupy a odešle oznámení.

Ochrana proti přetížení

Zjištěné přetížení povede k vypnutí výstupů zařízením a až okamžitě odešle oznámení.

Ochrana proti přepětí*

Aby nedošlo k poškození elektrických spotřebičů, zařízení při detekci přepětových špiček vypne výstupy a okamžitě odešle oznámení.

**Funkce je k dispozici pouze pro zařízení s měřením spotřeby.*



Automatizované žaluzie

Ovládání motorizovaných žaluzií, závěsů a rolet pro zlepšení soukromí, energetické účinnosti a zabezpečení



LAN, Wi-Fi a Bluetooth

Připojení k síti LAN pro vysokou bezpečnost a spolehlivost. Současné používání Wi-Fi a LAN jako záloha v případě potřeby.



Ovládání žaluzií (rolet)

Ovládejte dva obousměrné střídavé motory a nastavte požadovanou polohu.



Přesné měření výkonu

Shelly Pro Dual Cover / Shutter PM zajišťuje přesné monitorování výkonu obou žaluzií.



2 žaluzie, každá 16 A

Shelly Pro Dual Cover / Shutter PM má celkový výstup 32 A.



Zvýšená bezpečnost & security

Vylepšené bezpečnostní funkce a podpora TLS 1.2, která umožňuje širokou škálu bezpečných integrací připojených ke cloudu a místních integrací.



Možnosti skriptování

Nastavte vlastní scény kombinací Shelly Pro Dual Cover / Shutter PM s dalšími zařízeními.

Vzdálené ovládání brány parkingu

Pomocí Shelly Pro Dual Cover / Shutter PM můžete vzdáleně ovládat závoru nebo vrata parkingu a zajistit, aby je mohly ovládat pouze oprávněné osoby. Otevírání můžete naplánovat na určitou denní dobu. Kromě toho můžete ovládání brány integrovat s dalšími chytrými zařízeními, jako je venkovní osvětlení nebo bezpečnostní kamery.

Markýza, která se řídí počasím

Automatické zavírání vnějších markýz je chrání před větrem. Navíc, v případě příznivé předpovědi, Shelly Pro Dual Cover / Shutter PM markýzy opět otevře, aby ochránil zákazníky sedící venku.

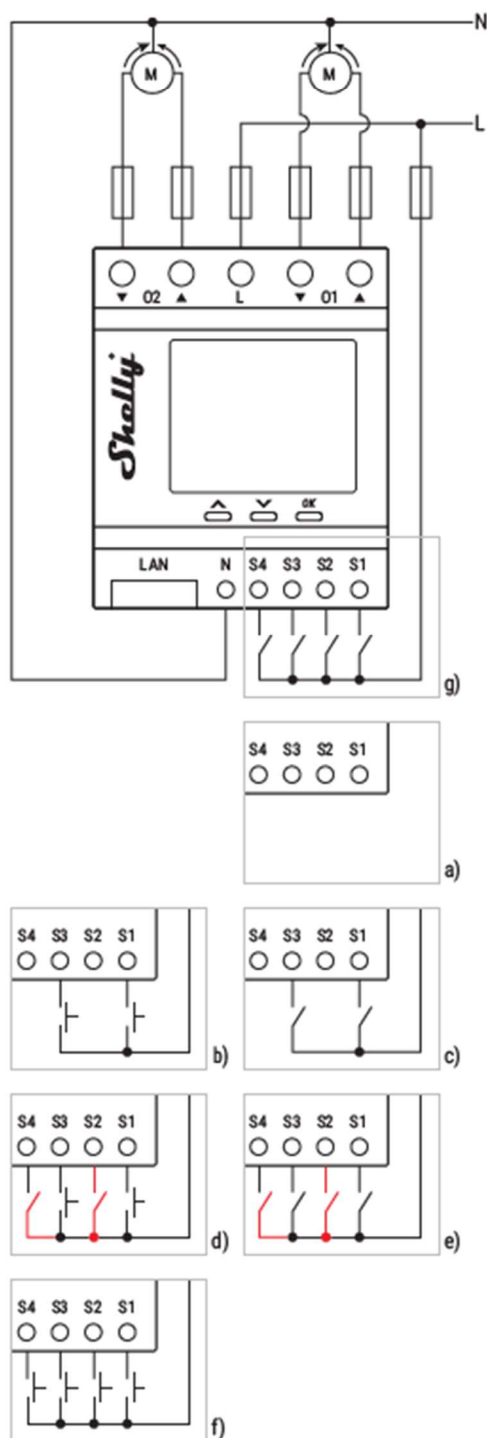
PROČ SHELLY PRO DUAL COVER / SHUTTER PM? DVOJÍ OVLÁDÁNÍ, JEDNO ŘEŠENÍ!

Tento inteligentní regulátor je do 16 A na jednu roletu. Shelly Pro Dual Cover/Shutter PM je vybaven integrovanými přesnými měřiči spotřeby, které umožňují řídit a sledovat spotřebu každé rolety zvlášť. Je ideální pro automatizaci rolet, závěsů, markýz, vrat a mnoha dalších zařízení.

TECHNICKÉ ÚDAJE

Napájení	110-240 VAC, 50/60 Hz
Max. zátěž na roletu	16 A
Celkový max. proud všech výstupů	32 A
V souladu s EU normami:	<ul style="list-style-type: none"> • RED 2014/53/EU • LVD 2014/35/EU • EMC 2014/30/EU • RoHS2 2011/65/EU
Provozní teplota	-20°C až 40°C
Max. RF výkon	< 20 dBm
WiFi protokol	802.11 b/g/n (2,4 GHz)
Frekvence	2400 - 2495 MHz
Provozní dosah Wi-Fi (v závislosti na místních podmínkách)	<ul style="list-style-type: none"> • až 30 m (uvnitř) • až 50 m (venku)
Rozměry (VxŠxH)	96x53x59 mm
Spotřeba	< 3 W

SCHÉMA ZAPOJENÍ



Legenda

Svorky přístroje:

O1, O2: Roleta 1 a roleta 2, pár výstupních svorek

▲, ▼: Směr rolety, výstupní svorky

S1, S2: Vstupní svorky spínače/tlačítka pro ovládání rolety 1

S3, S4: Vstupní svorky spínače/tlačítka pro ovládání rolety 2

L: Fázová svorka (110-240 VAC)

N: Svorka nulového vodiče

LAN: LAN RJ45 konektor

Vodiče:

N: Nulový vodič

L: Fázový vodič (110-240 VAC)